

DGD 7035

Four à vapeur sous pression avec raccordement eau froide et eaux usées  
le four vapeur le plus rapide et le plus puissant du monde.



- Chauffe très rapide et temps de cuisson ultracourts – PowerSteam
- Réduction de la vapeur avant la fin du temps de cuisson
- Sécurité exemplaire – systèmes de sécurité fiables
- Possibilité de montage pour les niches de 38 cm et 45 cm
- Résultats de cuisson excellents – refroidissement automatique

Numéro EAN: 4002516029410 / Numéro de matériel: 10904260 /  
Ancien Numéro de matériel: 23703545CH

<b>Construction et design</b>	
Four à vapeur sous pression	•
Couleur d'appareil	Inox/CleanSteel
<b>Avantages</b>	
Production de vapeur externe	•
Cuisson de menus sans transfert de goût	•
<b>Modes de cuisson</b>	
Décongélation	•
Cuisson à la vapeur	•
Cuisson vapeur sous pression	•
Réchauffer	•
Applications spéciales	•
<b>Confort d'utilisation</b>	
Écran	Écran 2 x 7 segments
Tablette extractible à fermeture automatique	•
Cuisson indépendante de la quantité	•
Cuisson à la vapeur simultanée sur 3 niveaux	•
Cuisson de menus	•
Réduction de la vapeur avant la fin du temps de cuisson	•
Fonctions de minuterie	•
Programmation du temps de cuisson	•
Affichage de la température réelle	•
Réglages individuels	•
<b>Confort d'entretien</b>	
Surface inox/CleanSteel Inox antitraçage	•
Enceinte de cuisson en inox	•
Générateur de vapeur externe	•
Grilles de support amovibles	•
Détartrage	•
<b>Technologie de production de vapeur et d'alimentation en eau</b>	
PowerSteam	•
DirectWater plus	•
Filtre d'évacuation	•
<b>Sécurité</b>	
Système de refroidissement avec façade froide	•
Arrêt de sécurité	•
Verrouillage de la mise en marche	•
Système de refroidissement des vapeurs	•
Refroidissement automatique	•
Double dispositif de sécurité contre la surpression	•
Verrouillage de porte	•
<b>Caractéristiques techniques</b>	
Volume de l'enceinte de cuisson en l	19
Nombre de niveaux d'introduction	3
Dimensions (l x h x p) en mm	595 x 385 x 565
Butée de porte	Gauche
Températures du mode Cuisson vapeur min. en °C	40
Températures du mode Cuisson vapeur max. en °C	120
Cuisson sous pression de 101 °C à 120 °C	•

DGD 7035

Four à vapeur sous pression avec raccordement eau froide et eaux usées  
le four vapeur le plus rapide et le plus puissant du monde.

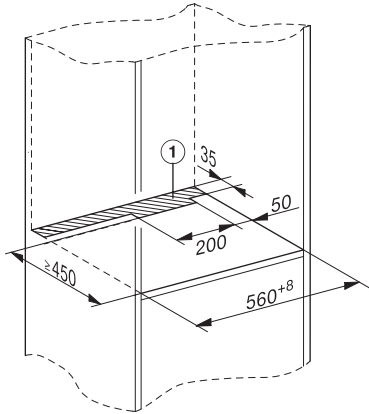


Numéro EAN: 4002516029410 / Numéro de matériel: 10904260 /  
Ancien Numéro de matériel: 23703545CH

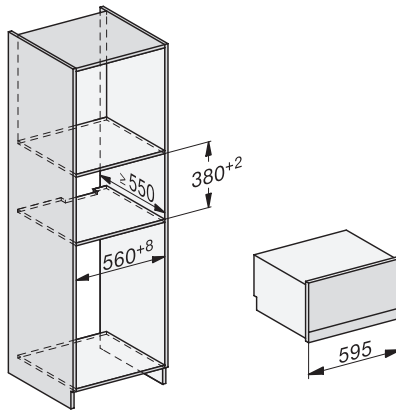
Largeur de niche min. en mm	560
Largeur de la niche max. en mm	568
Hauteur de la niche min. en mm	380
Hauteur de la niche max. en mm	380
Profondeur de la niche en mm	555
Largeur de l'appareil en mm	595
Hauteur de l'appareil en mm	385
Profondeur de l'appareil en mm	565
Dimensions (l x h x p) en mm	595 x 385 x 565
Poids en kg	35,7
Puissance de raccordement totale en kW	5,10
Tension en V	400
Fréquence en Hz	50
Nombre de phases	3
Protection par fusible en A	10
Câble d'alimentation	•
Longueur du câble d'alimentation électrique en m	2
Longueur du tuyau d'arrivée d'eau en m	2,0
Longueur du tuyau d'évacuation d'eau en m	2,5
<b>Accessoires fournis</b>	
Grilles de support amovibles (paire)	1
Plats de cuisson en inox perforés	2
Plats de cuisson en inox non perforés	1
Tôle de cuisson	1

## DGD 7035

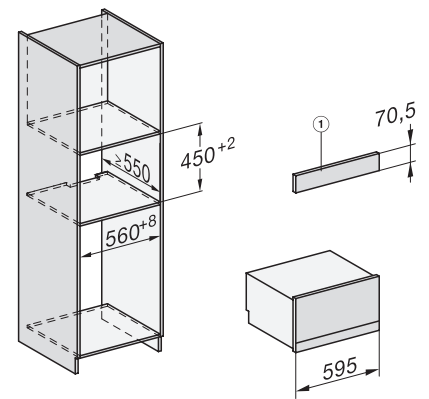
Four à vapeur sous pression avec raccordement eau froide et eaux usées  
le four vapeur le plus rapide et le plus puissant du monde.



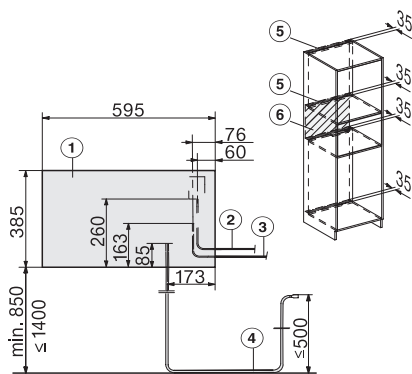
DGD7xxx, installation drawings



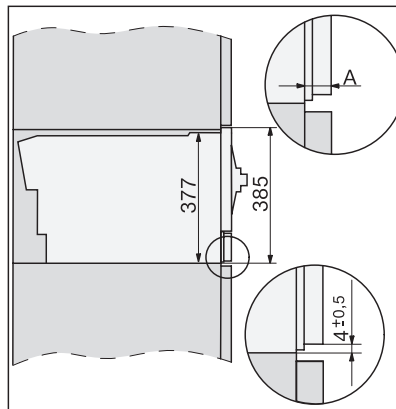
DGD7035, DGD7635, installation drawings



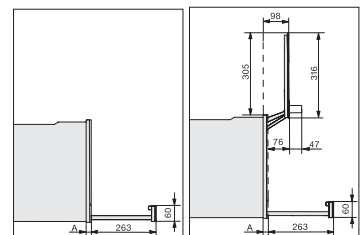
DGD7035, DGD7635, installation drawings



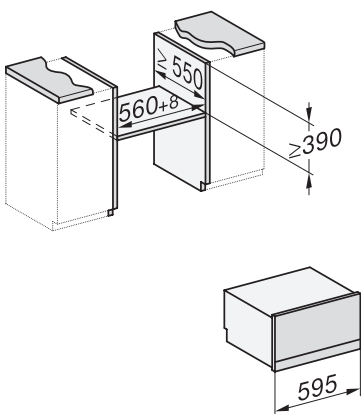
DGD7035, DGD7635, installation drawings



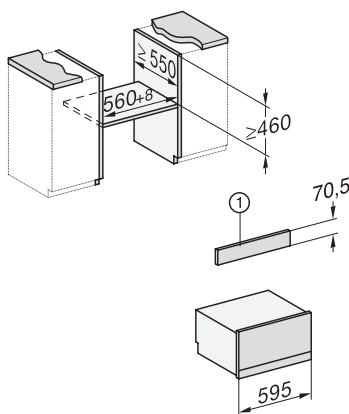
DGD7035, installation drawings



DGD7035, DGD7035-55, DGD7635, installation drawings



DGD7035, DGD7635 - installation drawing



DGD7035, DGD7635 - installation drawing