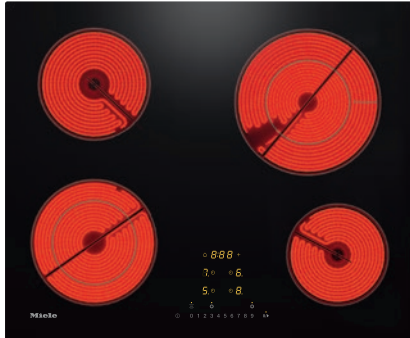


KM 6539 FL

Électrique, indép. de la cuisinière

un encastrement à fleur de plan pour une configuration de cuisine élégante.



- Sélection rapide par rangée de chiffres : ComfortSelect
- Design moderne – 592 mm de large pour un encastrement parfait
- Flexibilité : 4 zones cuisson avec 2 zones Vario
- Vitesse inégalée : 1 zone de cuisson ExtraSpeed
- Communication avec la hotte aspirante – fonction auto Con@ctivity

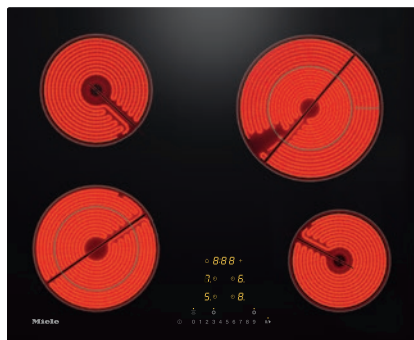
Numéro EAN: 4002516074717 / Numéro de matériel: 10881880 / Ancien Numéro de matériel: 26653970CH

| | |
|---|------------------------------|
| Type de chauffage | |
| Type de chauffage | Électrique |
| Modèle | |
| Indépendant de la cuisinière | • |
| Design | |
| Surface vitrocéramique élégante | • |
| Encastrement à fleur de plan | • |
| Couleur de la vitrocéramique | Noir |
| Équipement zones de cuisson | |
| Nombre de zones de cuisson | 4 |
| Première zone/zone de cuisson | |
| Position | Avant gauche |
| Type | Zone de cuisson vario |
| Dimensions en mm | Ø 100 / Ø 180 |
| Puissance max. en W | 600/1800 |
| Deuxième zone/zone de cuisson | |
| Position | Arrière gauche |
| Type | Zone de cuisson circ. simple |
| Dimensions en mm | Ø 160 |
| Puissance max. en W | 1500 |
| Troisième zone/zone de cuisson | |
| Position | Arrière droit |
| Type | ExtraSpeed |
| Dimensions en mm | Ø 120 / Ø 210 |
| Puissance max. en W | 900/2200 |
| Quatrième zone/zone de cuisson | |
| Position | Avant droite |
| Type | Zone de cuisson circ. simple |
| Dimensions en mm | Ø 145 |
| Puissance max. en W | 1200 |
| Confort d'utilisation | |
| Miele@home | • |
| Commande par touches sensibles | ComfortSelect |
| Fonction automatique Con@ctivity 3.0 | • |
| Extension des zones de cuisson | • |
| Couleur d'affichage | Jaune |
| Début de cuisson automatique | • |
| Maintien au chaud | • |
| Fonction Stop & Go | • |
| Fonction Recall | • |
| Possibilité de réglages individuels (par ex. signaux sonores) | • |
| Fonction Minuterie | • |
| Efficacité et durabilité | |
| Utilisation de la chaleur résiduelle | • |
| Confort d'entretien | |
| Vitrocéramique facile à nettoyer | • |
| Sécurité | |
| Arrêt de sécurité | • |

KM 6539 FL

Électrique, indép. de la cuisinière

un encastrement à fleur de plan pour une configuration de cuisine élégante.



Numéro EAN: 4002516074717 / Numéro de matériel: 10881880 /

Ancien Numéro de matériel: 26653970CH

| | |
|-----------------------------------|---|
| Fonction de verrouillage | • |
| Verrouillage de la mise en marche | • |
| Sécurité anti-surchauffe | • |
| Indicateur de chaleur résiduelle | • |

Caractéristiques techniques

| | |
|--|----------------|
| Dimensions (l x h x p) en mm | 46 x 592 x 492 |
| Dimensions en mm (largeur) | 592 |
| Dimensions en mm (hauteur) | 46 |
| Dimensions en mm (profondeur) | 492 |
| Hauteur d'encastrement avec boîtier de raccordement en mm | 40 |
| Dimensions de découpe intérieures en mm (largeur) pour encastrement à fleur de plan | 570 |
| Dimensions de découpe intérieures en mm (profondeur) pour encastrement à fleur de plan | 470 |
| Poids en kg | 8 |
| Dimensions de découpe extérieures en mm (largeur) pour encastrement à fleur de plan | 596 |
| Dimensions de découpe extérieures en mm (profondeur) pour encastrement à fleur de plan | 496 |
| Puissance de raccordement totale en kW | 6,70 |
| Longueur du câble d'alimentation électrique en m | 1,4 |
| Tension en V | 400 |
| Fréquence en Hz | 50 |

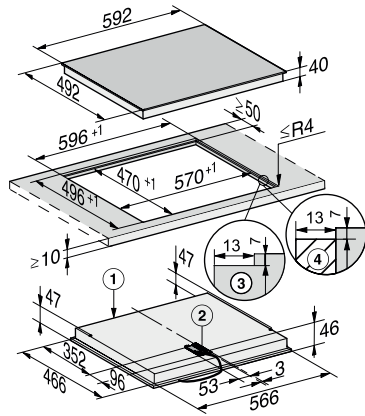
Accessoires fournis

| | |
|----------------------|-----|
| Ra cloir à verre | • |
| Câble d'alimentation | Oui |

KM 6539 FL

Électrique, indép. de la cuisinière

un encastrement à fleur de plan pour une configuration de cuisine élégante.



KM 6520 FL, KM 6539 FL (Installation drawing)