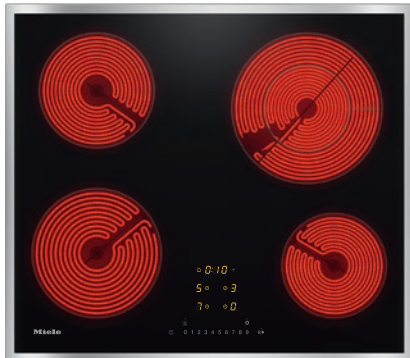


KM 6538 FR

Électrique, indép. de la cuisinière

avec une zone de cuisson ExtraSpeed pour des temps d'ébullition très courts.



- Sélection rapide par rangée de chiffres : ComfortSelect
- Design agréable – 574 mm 574 mm de large avec cadre inox haut plat
- Grande flexibilité – 4 zones de cuisson dont 1 zone Vario
- Vitesse inégalée : 1 zone de cuisson ExtraSpeed
- Communication avec la hotte aspirante – fonction auto Con@ctivity

Numéro EAN: 4002515992807 / Numéro de matériel: 10881870 /

Ancien Numéro de matériel: 26653810CH

Type de chauffage	
Type de chauffage	Électrique
Modèle	
Indépendant de la cuisinière	•
Design	
Surface vitrocéramique élégante	•
Couleur de la vitrocéramique	Noir
Cadre inox	•
Encastrement avec cadre	•
Équipement zones de cuisson	
Nombre de zones de cuisson	4
Première zone/zone de cuisson	
Position	Avant gauche
Type	Zone de cuisson circ. simple
Dimensions en mm	Ø 180
Puissance max. en W	1800
Deuxième zone/zone de cuisson	
Position	Arrière gauche
Type	Zone de cuisson circ. simple
Dimensions en mm	Ø 160
Puissance max. en W	1500
Troisième zone/zone de cuisson	
Position	Arrière droit
Type	ExtraSpeed
Dimensions en mm	Ø 120 / Ø 210
Puissance max. en W	900/2200
Quatrième zone/zone de cuisson	
Position	Avant droite
Type	Zone de cuisson circ. simple
Dimensions en mm	Ø 145
Puissance max. en W	1200
Confort d'utilisation	
Mise en réseau avec Miele@home	•
Fonction automatique Con@ctivity	•
Commande par touches sensibles	ComfortSelect
Extension des zones de cuisson	•
Couleur d'affichage	Jaune
Fonction Stop & Go	•
Fonction Recall	•
Fonction Minuterie	•
Arrêt automatique	•
Début de cuisson automatique	•
Maintien au chaud	•
Possibilité de réglages individuels (par ex. signaux sonores)	•

KM 6538 FR

Électrique, indép. de la cuisinière

avec une zone de cuisson ExtraSpeed pour des temps d'ébullition très courts.



Numéro EAN: 4002515992807 / Numéro de matériel: 10881870 /

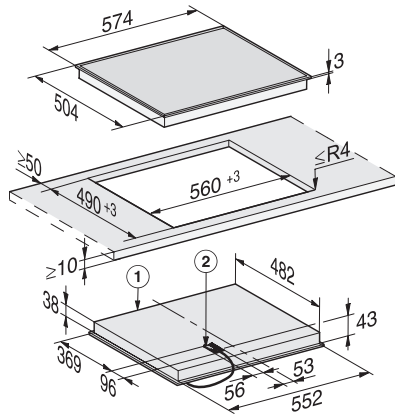
Ancien Numéro de matériel: 26653810CH

Efficacité et durabilité	
Utilisation de la chaleur résiduelle	•
Confort d'entretien	
Vitrocéramique facile à nettoyer	•
Sécurité	
Arrêt de sécurité	•
Fonction de verrouillage	•
Verrouillage de la mise en marche	•
Sécurité anti-surchauffe	•
Indicateur de chaleur résiduelle	•
Caractéristiques techniques	
Dimensions (l x h x p) en mm	43 x 574 x 504
Dimensions en mm (largeur)	574
Dimensions en mm (hauteur)	43
Dimensions en mm (profondeur)	504
Dimensions de découpe en mm (largeur) pour encastrément à plat	560
Dimensions de découpe en mm (profondeur) pour encastrément à plat	490
Hauteur d'encastrement avec boîtier de raccordement en mm	47
Poids en kg	8
Puissance de raccordement totale en kW	6,70
Longueur du câble d'alimentation électrique en m	1,4
Tension en V	400
Fréquence en Hz	50
Accessoires fournis	
Ra cloir à verre	•
Câble d'alimentation	Oui

KM 6538 FR

Électrique, indép. de la cuisinière

avec une zone de cuisson ExtraSpeed pour des temps d'ébullition très courts.



KM 6520 FR, KM 6538 FR (Installation drawing)