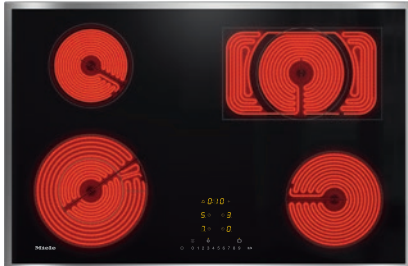


KM 6542 FR

Électrique, indép. de la cuisinière

avec une zone de cuisson ExtraSpeed pour des temps d'ébullition très courts.



- Sélection rapide par rangée de chiffres : ComfortSelect
- Design agréable – 764 mm 764 mm de large avec cadre inox haut plat
- Flexibilité : 4 zones cuisson avec 1 zone rôtissage, 1 zone Vario
- Vitesse inégale : 1 zone de cuisson ExtraSpeed
- Communication avec la hotte aspirante – fonction auto Con@ctivity

Numéro EAN: 4002515992944 / Numéro de matériel: 10881800 / Ancien Numéro de matériel: 26654210CH

Type de chauffage	
Type de chauffage	Électrique
Modèle	
Indépendant de la cuisinière	•
Design	
Surface vitrocéramique élégante	•
Couleur de la vitrocéramique	Noir
Cadre périphérique en inox	•
Encastrement avec cadre	•
Équipement zones de cuisson	
Nombre de zones de cuisson	4
Première zone/zone de cuisson	
Position	Avant gauche
Type	ExtraSpeed
Dimensions en mm	Ø 120 / Ø 210
Puissance max. en W	1200/2900
Deuxième zone/zone de cuisson	
Position	Arrière gauche
Type	Zone de cuisson circ. simple
Dimensions en mm	Ø 145
Puissance max. en W	1200
Troisième zone/zone de cuisson	
Position	Arrière droit
Type	Zone pour cuire/rôtir
Dimensions en mm	Ø 170 / 170x290
Puissance max. en W	1500/2600
Quatrième zone/zone de cuisson	
Position	Avant droite
Type	Zone de cuisson circ. simple
Dimensions en mm	Ø 180
Puissance max. en W	1800
Confort d'utilisation	
Miele@home	•
Commande par touches sensibles	ComfortSelect
Fonction automatique Con@ctivity 3.0	•
Extension des zones de cuisson	•
Couleur d'affichage	Jaune
Début de cuisson automatique	•
Maintien au chaud	•
Fonction Stop & Go	•
Fonction Recall	•
Arrêt automatique	•
Possibilité de réglages individuels (par ex. signaux sonores)	•
Fonction Minuterie	•
Efficacité et durabilité	
Utilisation de la chaleur résiduelle	•
Consommation en mode arrêt en W	0,5
Consommation en mode veille en W	1,0

KM 6542 FR

Électrique, indép. de la cuisinière

avec une zone de cuisson ExtraSpeed pour des temps d'ébullition très courts.



Numéro EAN: 4002515992944 / Numéro de matériel: 10881800 / Ancien Numéro de matériel: 26654210CH

Consommation en mode veille avec maintien de la connexion au réseau en W	2,0
Durée avant passage automatique en mode arrêt en min	20
Durée avant passage automatique en mode veille en min	20
Durée avant passage automatique en mode veille avec maintien de la connexion au réseau en min	20

Confort d'entretien

Vitrocéramique facile à nettoyer	•
----------------------------------	---

Sécurité

Arrêt de sécurité	•
Fonction de verrouillage	•
Verrouillage de la mise en marche	•
Sécurité anti-surchauffe	•
Indicateur de chaleur résiduelle	•

Caractéristiques techniques

Dimensions (l x h x p) en mm	43 x 764 x 504
Dimensions en mm (largeur)	764
Dimensions en mm (hauteur)	43
Dimensions en mm (profondeur)	504
Dimensions de découpe en mm (largeur) pour encastrément à plat	750
Dimensions de découpe en mm (profondeur) pour encastrément à plat	490
Hauteur d'encastrement avec boîtier de raccordement en mm	43
Poids en kg	10
Puissance de raccordement totale en kW	7,80
Longueur du câble d'alimentation électrique en m	1,4
Tension en V	400
Fréquence en Hz	50

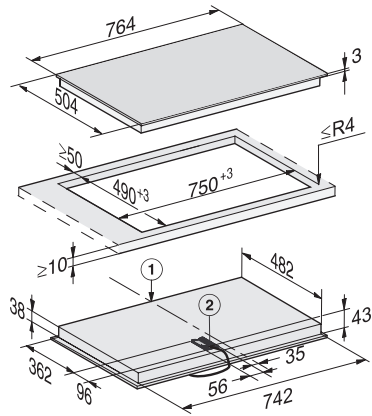
Accessoires fournis

Ra cloir à verre	•
Câble d'alimentation	Oui

KM 6542 FR

Électrique, indép. de la cuisinière

avec une zone de cuisson ExtraSpeed pour des temps d'ébullition très courts.



KM 6522 FR, KM 6542 FR (Installation drawing)