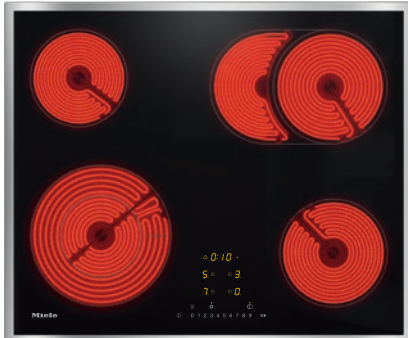


KM 6540 FR

Électrique, indép. de la cuisinière

avec une zone de cuisson ExtraSpeed pour des temps d'ébullition très courts.



- Sélection rapide par rangée de chiffres : ComfortSelect
- Design agréable – 614 mm 614 mm de large avec cadre inox haut plat
- Flexibilité : 4 zones cuisson avec 1 zone rôtissage, 1 zone Vario
- Vitesse inégalée : 1 zone de cuisson ExtraSpeed
- Communication avec la hotte aspirante – fonction auto Con@ctivity

Numéro EAN: 4002515992951 / Numéro de matériel: 10881780 / Ancien Numéro de matériel: 26654010CH

<b>Type de chauffage</b>	
Type de chauffage	Électrique
<b>Modèle</b>	
Indépendant de la cuisinière	•
<b>Design</b>	
Surface vitrocéramique élégante	•
Couleur de la vitrocéramique	Noir
Cadre périphérique en inox	•
Encastrement avec cadre	•
<b>Équipement zones de cuisson</b>	
Nombre de zones de cuisson	4
<b>Première zone/zone de cuisson</b>	
Position	Avant gauche
Type	ExtraSpeed
Dimensions en mm	Ø 120 / Ø 210
Puissance max. en W	1200/2900
<b>Deuxième zone/zone de cuisson</b>	
Position	Arrière gauche
Type	Zone de cuisson circ. simple
Dimensions en mm	Ø 145
Puissance max. en W	1200
<b>Troisième zone/zone de cuisson</b>	
Position	Arrière droit
Type	Zone pour cuire/rôtir
Dimensions en mm	Ø 170 / 170x265
Puissance max. en W	1500/2400
<b>Quatrième zone/zone de cuisson</b>	
Position	Avant droite
Type	Zone de cuisson circ. simple
Dimensions en mm	Ø 160
Puissance max. en W	1500
<b>Confort d'utilisation</b>	
Miele@home	•
Commande par touches sensibles	ComfortSelect
Fonction automatique Con@ctivity 3.0	•
Extension des zones de cuisson	•
Couleur d'affichage	Jaune
Début de cuisson automatique	•
Fonction Stop & Go	•
Fonction Recall	•
Arrêt automatique	•
Possibilité de réglages individuels (par ex. signaux sonores)	•
Fonction Minuterie	•
<b>Efficacité et durabilité</b>	
Utilisation de la chaleur résiduelle	•
Consommation en mode arrêt en W	0,5
Consommation en mode veille en W	1,0
Consommation en mode veille avec maintien de la connexion au réseau en W	2,0

KM 6540 FR

Électrique, indép. de la cuisinière

avec une zone de cuisson ExtraSpeed pour des temps d'ébullition très courts.



Numéro EAN: 4002515992951 / Numéro de matériel: 10881780 /

Ancien Numéro de matériel: 26654010CH

Durée avant passage automatique en mode arrêt en min	20
--	----

Durée avant passage automatique en mode veille en min	20
---	----

Durée avant passage automatique en mode veille avec maintien de la connexion au réseau en min	20
---	----

### Confort d'entretien

Vitrocéramique facile à nettoyer	•
----------------------------------	---

### Sécurité

Arrêt de sécurité	•
-------------------	---

Fonction de verrouillage	•
--------------------------	---

Verrouillage de la mise en marche	•
-----------------------------------	---

Sécurité anti-surchauffe	•
--------------------------	---

Indicateur de chaleur résiduelle	•
----------------------------------	---

### Caractéristiques techniques

Dimensions (l x h x p) en mm	43 x 614 x 514
------------------------------	----------------

Dimensions en mm (largeur)	614
----------------------------	-----

Dimensions en mm (hauteur)	43
----------------------------	----

Dimensions en mm (profondeur)	514
-------------------------------	-----

Dimensions de découpe en mm (largeur) pour encastrément à plat	600
--	-----

Dimensions de découpe en mm (profondeur) pour encastrément à plat	500
---	-----

Hauteur d'encastrement avec boîtier de raccordement en mm	43
---	----

Poids en kg	9
-------------	---

Puissance de raccordement totale en kW	7,30
--	------

Longueur du câble d'alimentation électrique en m	1,4
--	-----

Tension en V	400
--------------	-----

Fréquence en Hz	50
-----------------	----

### Accessoires fournis

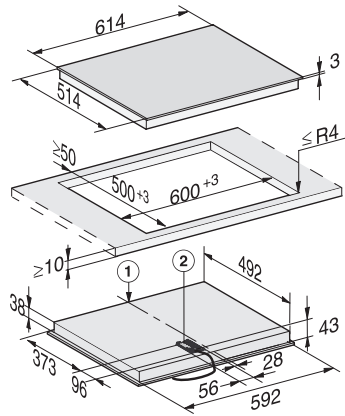
Raclor à verre	•
----------------	---

Câble d'alimentation	Oui
----------------------	-----

KM 6540 FR

Électrique, indép. de la cuisinière

avec une zone de cuisson ExtraSpeed pour des temps d'ébullition très courts.



KM 6540 FR, KM 6521 FR (Installation drawing)