

DA 2558

Aérateurs

avec éclairage LED à éco. d'énergie et touches tactiles pour un usage facile.



- Cuisine individuelle : intégration totale dans 532 mm de largeur
- Confort d'utilisation unique – Con@ctivity
- Performant – 600 m<sup>3</sup>/h au niveau Booster
- Filtrage efficace : filtre à graisses métallique inox 10 niveaux
- Facilité de nettoyage : Miele CleanCover

Numéro EAN: 4002515976715 / Numéro de matériel: 10842580 /  
Ancien Numéro de matériel: 28255855CH

<b>Modèle</b>	
Aérateur	•
<b>Modes de cuisson</b>	
Type d'évacuation d'air	Convertible
Jeu d'adaptation pour recirculation d'air en option nécessaire	DUU 151
Filtre à charbon actif en option nécessaire	DKF 15-P
<b>Design</b>	
Couleur	Inox
<b>Confort d'utilisation</b>	
Mise en réseau avec Miele@home	•
Fonction automatique Con@ctivity	•
Commande électronique	•
Niveaux de puissance (nombre sans le niveau Booster)	3
Application Miele@mobile	•
Désactivation programmable du niveau Booster	•
Durée arrêt différé 5/15 min.	•
Indicateur de saturation du filtre à graisses	•
Saturation du filtre à graisses programmable	•
Saturation du filtre à charbon actif programmable	•
Intérieur de hotte CleanCover facile à nettoyer	•
<b>Efficacité et durabilité</b>	
Consommation d'énergie annuelle en kWh/an	51,7
Classe d'efficacité énergétique (A+++ – D)	A
Consommation d'énergie annuelle en kWh/an	51,7
Classe d'efficacité dynamique des fluides	A
Classe d'efficacité lumineuse	A
Classe pour le degré de saturation des graisses	B
<b>Système de filtration</b>	
Nombre de nettoyages au lave-vaisselle Filtre à graisses métallique inox (10 couches)	1
<b>Éclairage</b>	
LED	•
Nombre x watt	2 x 3 W
Puissance d'éclairage en Lx	330 lx
Température de couleur en K	3000 Kelvin
<b>Ventilateur</b>	
Ventilateur aspirant des deux côtés	•
Moteur à courant alternatif (moteur AC)	•
<b>Évacuation d'air</b>	
Puissance de ventilation Niveau 1 (m <sup>3</sup> /h) selon EN 61591	250
Puissance de ventilation Niveau 2 (m <sup>3</sup> /h) selon EN 61591	300
Puissance de ventilation Niveau 3 (m <sup>3</sup> /h) selon EN 61591	360
Puissance de ventilation Niveau Booster (m <sup>3</sup> /h)	600
Puissance acoustique Niveau 1 (dB(A) re1pW) selon EN 60704-3	47,0
Puissance acoustique Niveau 2 (dB(A) re1pW) selon EN 60704-3	51,0
Puissance acoustique Niveau 3 (dB(A) re1pW) selon EN 60704-3	56,0

DA 2558

Aérateurs

avec éclairage LED à éco. d'énergie et touches tactiles pour un usage facile.



Numéro EAN: 4002515976715 / Numéro de matériel: 10842580 /  
Ancien Numéro de matériel: 28255855CH

Puissance acoustique Niveau Booster (dB(A) re1pW) selon EN 60704-3	67,0
--	------

Pression sonore Niveau 1 (dB(A) re20μPa)	32,0
--	------

Pression acoustique Niveau 2 (dB(A) re20μPa) selon EN 60704-2-13	37,0
--	------

Pression acoustique Niveau 3 (dB(A) re20μPa) selon EN 60704-2-13	41,0
--	------

Pression acoustique Niveau Booster (dB(A) re20μPa) selon EN 60704-2-13	52,0
--	------

#### Recyclage d'air

Puissance de ventilation Niveau 1 (m³/h) selon EN 61591	200
---	-----

Puissance de ventilation Niveau 2 (m³/h) selon EN 61591	250
---	-----

Puissance de ventilation Niveau 3 (m³/h) selon EN 61591	320
---	-----

Puissance de ventilation au niveau Booster 1 (m³/h) selon norme EN 61591	530
--	-----

Puissance acoustique Niveau 1 (dB(A) re1pW) selon EN 60704-3	55,0
--	------

Puissance acoustique Niveau 2 (dB(A) re1pW) selon EN 60704-3	59,0
--	------

Puissance acoustique Niveau 3 (dB(A) re1pW) selon EN 60704-3	63,0
--	------

Puissance acoustique au niveau Booster 1 (dB(A) re 1 pW) selon norme EN 60704-3	72,0
---	------

Pression acoustique Niveau 1 (dB(A) re20μPa) selon EN 60704-2-13	39,0
--	------

Pression acoustique Niveau 2 (dB(A) re20μPa) selon EN 60704-2-13	44,0
--	------

Pression acoustique Niveau 3 (dB(A) re20μPa) selon EN 60704-2-13	48,0
--	------

Pression acoustique au niveau Booster 1 (dB(A) re 20 μPa) selon EN 60704-2-13	57,0
---	------

#### Sécurité

Arrêt de sécurité	•
-------------------	---

#### Caractéristiques techniques

Largeur du corps de hotte en mm	532
---------------------------------	-----

Hauteur du corps de hotte en mm	50
---------------------------------	----

Profondeur du corps de hotte en mm	372
------------------------------------	-----

Distance minimale au-dessus des plans de cuisson électriques en mm	450
--	-----

Poids net en kg	10,4
-----------------	------

Longueur du câble d'alimentation électrique en m	1,5
--	-----

Prise de terre	•
----------------	---

Distance minimale au-dessus des plans de cuisson au gaz (puissance totale max. 12,6 kW, brûleur ≤ 4,5 kW) en mm	650
---	-----

Puissance de raccordement totale en kW	0,22
--	------

Tension en V	230
--------------	-----

Protection par fusible en A	10
-----------------------------	----

Nombre de phases	1
------------------	---

Fréquence en Hz	50
-----------------	----

#### Instructions de montage

Raccord d'évacuation d'air supérieur	•
--------------------------------------	---

Raccordement d'évacuation d'air supérieur et arrière	•
--	---

Diamètre du raccord d'évacuation d'air en mm	150
--	-----

DA 2558

Aérateurs

avec éclairage LED à éco. d'énergie et touches tactiles pour un usage facile.



Numéro EAN: 4002515976715 / Numéro de matériel: 10842580 /

Ancien Numéro de matériel: 28255855CH

Association avec plan de cuisson Miele compatible Wi-Fi recommandable

**Accessoires fournis**

Clapet anti-retour •

**Accessoires disponibles en option**

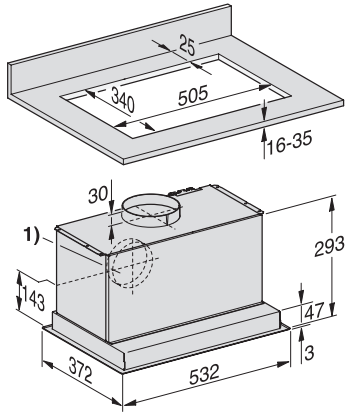
Filtre à charbon actif

Ja

DA 2558

Aérateurs

avec éclairage LED à éco. d'énergie et touches tactiles pour un usage facile.



DA2450, DA2450-1, DA2558 (Installation drawing)