

DFK-BVK 90

Coude de canal plat

pour une conduite de l'air efficace et individuelle.

Numéro EAN: 4002515963876 / Numéro de matériel: 10811470 /
Ancien Numéro de matériel: 28996396D

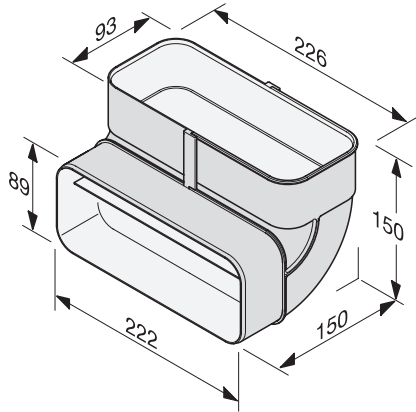


- Pour évacuation air hygiénique en mode évacuation air & recyclage
- Profils intégrés guidage air pour propriétés écoulement optimales
- Respecter la réglementation du bâtiment locale
- En plastique blanc, difficilement inflammable
- Coude vertical 90°, 150 mm de profondeur et de hauteur

DFK-BVK 90

Coude de canal plat

pour une conduite de l'air efficace et individuelle.



DFK-BVK90, bow 90°, vertical shortened, installation drawing