

DFK-BV 90

Coude de canal plat

pour une conduite de l'air efficace et individuelle.

Numéro EAN: 4002515963821 / Numéro de matériel: 10811410 /
Ancien Numéro de matériel: 28996391D

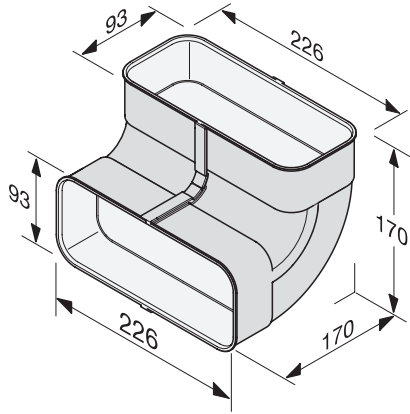


- Pour évacuation air hygiénique en mode évacuation air & recyclage
- Profils intégrés guidage air pour propriétés écoulement optimales
- Respecter la réglementation du bâtiment locale
- En plastique blanc, difficilement inflammable
- Coude vertical 90°, 170 mm de profondeur et de hauteur

DFK-BV 90

Coude de canal plat

pour une conduite de l'air efficace et individuelle.



DFK-BV90, Angle adapter, installation drawing