

DFK-V

Élément de raccord pour canal plat
pour une conduite de l'air efficace et individuelle.

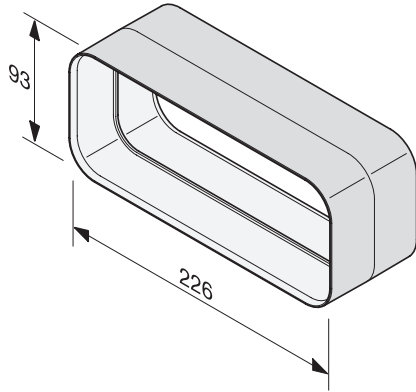
Numéro EAN: 4002515963685 / Numéro de matériel: 10811360 /
Ancien Numéro de matériel: 28996389D



- Pour évacuation air hygiénique en mode évacuation air & recyclage
- Propriétés d'écoulement optimales
- Respecter la réglementation du bâtiment locale
- En plastique blanc, difficilement inflammable
- Raccord pour segments de canaux plats droits

DFK-V

Élément de raccord pour canal plat
pour une conduite de l'air efficace et individuelle.



DFK-V, connecting plate, flat-type ducting, installation drawing