

DA 6708 D Aura Edition 6000

Hotte pour îlot

avec éclairage LED à éco. d'énergie et touches tactiles pour un usage facile.



- Unité de design – Conçu pour les appareils encastrables Miele
- Confort d'utilisation unique – Con@ctivity
- Performant – 620 m³/h au niveau Booster
- Efficacité : filtre à charbon actif NoSmell
- Utile : saturation du filtre à charbon actif programmable

Numéro EAN: 4002515937051 / Numéro de matériel: 10755620 /
Ancien Numéro de matériel: 28670835D

Modèle	
Hotte aspirante îlot	•
Construction et design	
Couleur	Blanc brillant
Modes de cuisson	
Type d'évacuation d'air	Recyclage d'air
Design	
Hauteur variable possible en fabrication spéciale	•
Confort d'utilisation	
Mise en réseau avec Miele@home	•
Fonction automatique Con@ctivity	•
Commande électronique	•
Niveaux de puissance (nombre sans le niveau Booster)	3
Commande tactile	•
Application Miele@mobile	•
Durée arrêt différé 5/15 min.	•
Désactivation programmable du niveau Booster	•
Indicateur de saturation du filtre à graisses	•
Saturation du filtre à graisses programmable	•
Saturation du filtre à charbon actif programmable	•
Intérieur de hotte CleanCover facile à nettoyer	•
Efficacité et durabilité	
Classe d'efficacité énergétique (A+++ – D)	C
Consommation d'énergie annuelle en kWh/an	80,6
Classe d'efficacité dynamique des fluides	D
Classe d'efficacité lumineuse	A
Classe pour le degré de saturation des graisses	B
Système de filtration	
Nombre de nettoyages au lave-vaisselle Filtre à graisses métallique inox (10 couches)	2
Éclairage	
LED	•
Nombre x watt	4 x 3 W
Puissance d'éclairage en Lx	720 lx
Température de couleur en K	3500 Kelvin
Variateur de luminosité	•
Ventilateur	
Ventilateur aspirant d'un seul côté	•
Moteur à courant alternatif (moteur AC)	•
Recyclage d'air	
Puissance de ventilation Niveau 1 (m ³ /h) selon EN 61591	250
Puissance de ventilation Niveau 2 (m ³ /h) selon EN 61591	370
Puissance de ventilation Niveau Intensif (m ³ /h) selon EN 61591	620
Puissance de ventilation Niveau 3 (m ³ /h) selon EN 61591	470
Puissance acoustique Niveau 1 (dB(A) re1pW) selon EN 60704-3	54,0
Puissance acoustique Niveau intensif (dB(A) re1pW) selon EN 60704-3	74,0
Puissance acoustique Niveau 2 (dB(A) re1pW) selon EN 60704-3	63,0

DA 6708 D Aura Edition 6000

Hotte pour îlot

avec éclairage LED à éco. d'énergie et touches tactiles pour un usage facile.



Numéro EAN: 4002515937051 / Numéro de matériel: 10755620 /
Ancien Numéro de matériel: 28670835D

Puissance acoustique Niveau 3 (dB(A) re1pW) selon EN 60704-3	67,0
--	------

Pression acoustique Niveau 1 (dB(A) re20µPa) selon EN 60704-2-13	39,0
--	------

Pression acoustique Niveau 2 (dB(A) re20µPa) selon EN 60704-2-13	48,0
--	------

Pression acoustique Niveau 3 (dB(A) re20µPa) selon EN 60704-2-13	53,0
--	------

Pression sonore Niveau intensif (dB(A) re20µPa) selon EN 60704-2-13	59,0
---	------

Sécurité

Arrêt de sécurité	•
-------------------	---

Verre trempé de sécurité (ESG)	•
--------------------------------	---

Caractéristiques techniques

Largeur du corps de hotte en mm	1000
---------------------------------	------

Hauteur du corps de hotte en mm	112
---------------------------------	-----

Hauteur totale de hotte à recyclage minimale en mm	500
--	-----

Profondeur du corps de hotte en mm	700
------------------------------------	-----

Hauteur totale de hotte à recyclage maximale en mm	1500
--	------

Distance minimale au-dessus des plans de cuisson électriques en mm	450
--	-----

Poids net en kg	33,0
-----------------	------

Longueur du câble d'alimentation électrique en m	1,8
--	-----

Raccordement fixe	•
-------------------	---

Distance minimale au-dessus des plans de cuisson au gaz (puissance totale max. 12,6 kW, brûleur ≤ 4,5 kW) en mm	650
---	-----

Puissance de raccordement totale en kW	0,15
--	------

Tension en V	230
--------------	-----

Protection par fusible en A	10
-----------------------------	----

Nombre de phases	1
------------------	---

Fréquence en Hz	50
-----------------	----

Instructions de montage

Gabarit de montage	•
--------------------	---

Association avec plan de cuisson Miele compatible Wi-Fi	recommandable
---	---------------

Accessoires fournis

Filtre à charbon actif	•
------------------------	---

Accessoires disponibles en option

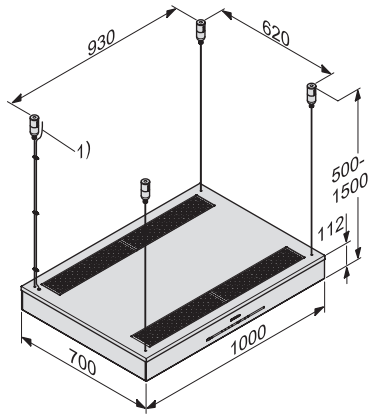
Filtre à charbon actif	Ja
------------------------	----

Filtre à charbon actif régénérable	DKF 21-R
------------------------------------	----------

DA 6708 D Aura Edition 6000

Hotte pour îlot

avec éclairage LED à éco. d'énergie et touches tactiles pour un usage facile.



DA 6708 D (Installation drawing)