

DA 2628

Aérateurs

avec éclairage LED à éco. d'énergie et touches tactiles pour un usage facile.



- Cuisine individuelle : intégration totale dans 1180 mm de largeur
- Confort d'utilisation unique – Con@ctivity
- Performant – 640 m³/h au niveau Booster
- Economique en énergie et silencieux – Moteur ECO ultra performant
- Élégant et efficace – Panneau d'aspiration périphérique

Numéro EAN: 4002515935491 / Numéro de matériel: 10751290 /
Ancien Numéro de matériel: 28262855D

Construction et design	
Couleur	Inox
Modèle	
Aérateur	•
Modes de cuisson	
Type d'évacuation d'air	Évacuation d'air
Design	
Aspiration périphérique	•
Confort d'utilisation	
Mise en réseau avec Miele@home	•
Fonction automatique Con@ctivity	•
Commande électronique	•
Application Miele@mobile	•
Niveaux de puissance (nombre sans le niveau Booster)	3
Niveaux booster	1
Désactivation programmable du niveau Booster	•
Durée arrêt différé 5/15 min.	•
Indicateur de saturation du filtre à graisses	•
Affichage de la saturation du filtre à graisses	•
Efficacité et durabilité	
Consommation annuelle d'énergie en kWh/an	26,8
Classe d'efficacité énergétique (A+++ – D)	A+
Moteur ECO	•
Classe pour le degré de saturation des graisses	A
Système Gestion de puissance	•
Classe d'efficacité dynamique des fluides	A
Classe d'efficacité lumineuse	A
Confort d'entretien	
Intérieur du corps de la hotte facile à nettoyer – CleanCover	•
Système de filtration	
Nombre de filtres à graisses en inox lavables au lave-vaisselle (10 couches)	4
Éclairage	
LED	•
Nombre x watt	3 x 4,5 W
Puissance d'éclairage en lx	700 lx
Température de couleur en K	3500 Kelvin
Variateur de luminosité	•
Ventilateur	
Ventilateur aspirant des deux côtés	•
Moteur à courant continu (moteur DC)	•
Évacuation d'air	
Puissance de ventilation Niveau 1 (m ³ /h) selon EN 61591	200
Puissance de ventilation Niveau 2 (m ³ /h) selon EN 61591	300
Puissance de ventilation au niveau 3 (m ³ /h) selon norme EN 61591	400
Puissance de ventilation au niveau Booster 1 (m ³ /h)	640

DA 2628

Aérateurs

avec éclairage LED à éco. d'énergie et touches tactiles pour un usage facile.



Numéro EAN: 4002515935491 / Numéro de matériel: 10751290 /

Ancien Numéro de matériel: 28262855D

Puissance acoustique au niveau 1 (dB(A) re 1 pW) selon norme EN 60704-3	36,0
---	------

Puissance acoustique au niveau 2 (dB(A) re 1 pW) selon norme EN 60704-3	44,0
---	------

Puissance acoustique au niveau 3 (dB(A) re 1 pW) selon norme EN 60704-3	51,0
---	------

Puissance acoustique au niveau Booster 1 (dB(A) re 1 pW) selon EN 60704-3	62,0
---	------

Pression sonore au niveau 1 (dB(A) re 20 µPa) selon norme EN 60704-2-13	22,0
---	------

Pression sonore au niveau 2 (dB(A) re 20 µPa) selon norme EN 60704-2-13	30,0
---	------

Pression sonore au niveau 3 (dB(A) re 20 µPa) selon norme EN 60704-2-13	37,0
---	------

Pression sonore au niveau Booster 1 (dB(A) re 20 µPa) selon EN 60704-2-13	48,0
---	------

Sécurité

Arrêt de sécurité	•
-------------------	---

Caractéristiques techniques

Largeur du corps de hotte en mm	1180
---------------------------------	------

Hauteur du corps de hotte en mm	63
---------------------------------	----

Profondeur du corps de hotte en mm	293
------------------------------------	-----

Poids net en kg	15,0
-----------------	------

Longueur du câble d'alimentation électrique en m	1,5
--	-----

Prise de terre	•
----------------	---

Hauteur minimale au-dessus des plans de cuisson électriques en mm	450
---	-----

Distance de sécurité minimale au-dessus des plans de cuisson au gaz (puissance totale max. 12,6 kW, brûleur ≤ 4,5 kW) en mm	650
---	-----

Nombre de phases	1
------------------	---

Puissance de raccordement totale en kW	0,09
--	------

Tension en V	230
--------------	-----

Protection par fusible en A	10
-----------------------------	----

Fréquence en Hz	50
-----------------	----

Instructions de montage

Raccord d'évacuation d'air supérieur	•
--------------------------------------	---

Raccordement d'évacuation d'air supérieur et arrière	•
--	---

Diamètre du raccord d'évacuation d'air en mm	150
--	-----

Association avec plan de cuisson Miele compatible Wi-Fi	recommandable
---	---------------

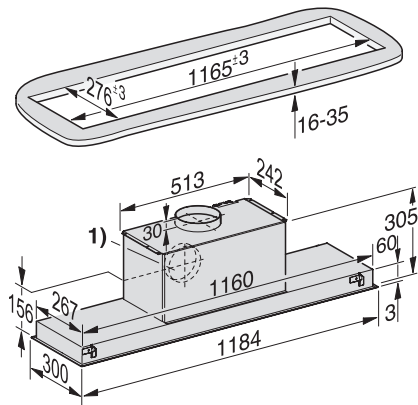
Accessoires fournis

Clapet anti-retour	•
--------------------	---

DA 2628

Aérateurs

avec éclairage LED à éco. d'énergie et touches tactiles pour un usage facile.



DA 2628, stainless steel – Integrated cooker hood
(Installation drawing)