

DA 2390

Aérateurs

avec éclairage LED à éco. d'énergie et touches tactiles pour un usage facile.



- Cuisine individuelle : intégration totale dans 884 mm de largeur
- Gain de place – pour éléments hauts étroits dès 30 cm profondeur
- Performant – 600 m³/h au niveau Booster
- Filtrage efficace : filtre à graisses métallique inox 10 niveaux
- Facilité de nettoyage : Miele CleanCover

Numéro EAN: 4002515792292 / Numéro de matériel: 10547610 / Ancien Numéro de matériel: 28239055CH

Modèle	
Aérateur	•
Construction et design	
Couleur	Inox
Modes de cuisson	
Type d'évacuation d'air	Convertible
Jeu d'adaptation pour recirculation d'air en option nécessaire	DUU 151
Filtre à charbon actif en option nécessaire	DKF 19-P
Confort d'utilisation	
Commande électronique	•
Niveaux de puissance (nombre sans le niveau Booster)	3
Intérieur de hotte CleanCover facile à nettoyer	•
Efficacité et durabilité	
Consommation d'énergie annuelle en kWh/an	55,3
Classe d'efficacité énergétique (A+++ – D)	A
Consommation d'énergie annuelle en kWh/an	55,3
Classe d'efficacité dynamique des fluides	A
Classe d'efficacité lumineuse	A
Classe pour le degré de saturation des graisses	A
Système de filtration	
Nombre de nettoyages au lave-vaisselle Filtre à graisses métallique inox (10 couches)	2
Éclairage	
LED	•
Nombre x watt	4 x 3 W
Puissance d'éclairage en Lx	500 lx
Température de couleur en K	3000 Kelvin
Ventilateur	
Ventilateur aspirant des deux côtés	•
Moteur à courant alternatif (moteur AC)	•
Évacuation d'air	
Puissance de ventilation Niveau 1 (m ³ /h) selon EN 61591	250
Puissance de ventilation Niveau 2 (m ³ /h) selon EN 61591	300
Puissance de ventilation Niveau 3 (m ³ /h) selon EN 61591	360
Puissance de ventilation Niveau Booster (m ³ /h)	600
Puissance acoustique Niveau 1 (dB(A) re1pW) selon EN 60704-3	47,0
Puissance acoustique Niveau 2 (dB(A) re1pW) selon EN 60704-3	48,0
Puissance acoustique Niveau 3 (dB(A) re1pW) selon EN 60704-3	52,0
Puissance acoustique Niveau Booster (dB(A) re1pW) selon EN 60704-3	64,0
Pression sonore Niveau 1 (dB(A) re20µPa)	31,0
Pression acoustique Niveau 2 (dB(A) re20µPa) selon EN 60704-2-13	34,0
Pression acoustique Niveau 3 (dB(A) re20µPa) selon EN 60704-2-13	38,0
Pression acoustique Niveau Booster (dB(A) re20µPa) selon EN 60704-2-13	50,0

DA 2390

Aérateurs

avec éclairage LED à éco. d'énergie et touches tactiles pour un usage facile.



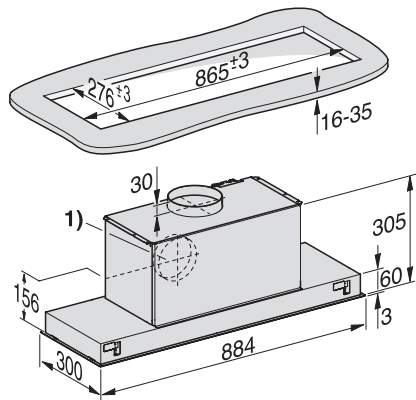
Numéro EAN: 4002515792292 / Numéro de matériel: 10547610 / Ancien Numéro de matériel: 28239055CH

Recyclage d'air	
Puissance de ventilation Niveau 1 (m ³ /h) selon EN 61591	190
Puissance de ventilation Niveau 2 (m ³ /h) selon EN 61591	250
Puissance de ventilation Niveau 3 (m ³ /h) selon EN 61591	320
Puissance de ventilation au niveau Booster 1 (m ³ /h) selon norme EN 61591	500
Puissance acoustique Niveau 1 (dB(A) re1pW) selon EN 60704-3	54,0
Puissance acoustique Niveau 2 (dB(A) re1pW) selon EN 60704-3	60,0
Puissance acoustique Niveau 3 (dB(A) re1pW) selon EN 60704-3	64,0
Puissance acoustique au niveau Booster 1 (dB(A) re 1 pW) selon norme EN 60704-3	72,0
Pression acoustique Niveau 1 (dB(A) re20μPa) selon EN 60704-2-13	39,0
Pression acoustique Niveau 2 (dB(A) re20μPa) selon EN 60704-2-13	45,0
Pression acoustique Niveau 3 (dB(A) re20μPa) selon EN 60704-2-13	49,0
Pression acoustique au niveau Booster 1 (dB(A) re 20 μPa) selon EN 60704-2-13	57,0
Sécurité	
Arrêt de sécurité	•
Caractéristiques techniques	
Largeur du corps de hotte en mm	884
Hauteur du corps de hotte en mm	63
Profondeur du corps de hotte en mm	297
Distance minimale au-dessus des plans de cuisson électriques en mm	450
Poids net en kg	13,0
Longueur du câble d'alimentation électrique en m	1,5
Prise de terre	•
Distance minimale au-dessus des plans de cuisson au gaz (puissance totale max. 12,6 kW, brûleur ≤ 4,5 kW) en mm	650
Puissance de raccordement totale en kW	0,23
Tension en V	230
Protection par fusible en A	10
Nombre de phases	1
Fréquence en Hz	50
Instructions de montage	
Raccord d'évacuation d'air supérieur	•
Raccordement d'évacuation d'air supérieur et arrière	•
Diamètre du raccord d'évacuation d'air en mm	150
Accessoires fournis	
Clapet anti-retour	•
Accessoires disponibles en option	
Filtre à charbon actif	Nein

DA 2390

Aérateurs

avec éclairage LED à éco. d'énergie et touches tactiles pour un usage facile.



DA2390 (Installation drawing)