

DA 2360

Aérateurs

avec éclairage LED à éco. d'énergie et touches tactiles pour un usage facile.



- Cuisine individuelle : intégration totale dans 584 mm de largeur
- Gain de place – pour éléments hauts étroits dès 30 cm profondeur
- Performant – 600 m³/h au niveau Booster
- Filtrage efficace : filtre à graisses métallique inox 10 niveaux
- Facilité de nettoyage : Miele CleanCover

Numéro EAN: 4002515792285 / Numéro de matériel: 10547600 /

Ancien Numéro de matériel: 28236055CH

Modèle	
Aérateur	•
Couleur d'appareil	Inox
Modes de cuisson	
Type d'évacuation d'air	Convertible
Jeu d'adaptation pour recirculation d'air en option nécessaire	DUU 151
Filtre à charbon actif en option nécessaire	DKF 19-P
Confort d'utilisation	
Commande électronique	•
Niveaux de puissance (nombre sans le niveau Booster)	3
Niveaux booster	1
Efficacité et durabilité	
Consommation d'énergie annuelle en kWh/an	49,1
Classe d'efficacité énergétique (A+++ – D)	A
Consommation d'énergie annuelle en kWh/an	49,1
Classe d'efficacité dynamique des fluides	A
Classe d'efficacité lumineuse	A
Classe pour le degré de saturation des graisses	B
Confort d'entretien	
Intérieur de hotte CleanCover facile à nettoyer	•
Système de filtration	
Nombre de nettoyages au lave-vaisselle Filtre à graisses métallique inox (10 couches)	1
Éclairage	
LED	•
Nombre x watt	2 x 3 W
Puissance d'éclairage en Lx	350 lx
Température de couleur en K	3000 Kelvin
Ventilateur	
Ventilateur aspirant des deux côtés	•
Moteur à courant alternatif (moteur AC)	•
Évacuation d'air	
Puissance de ventilation Niveau 1 (m ³ /h) selon EN 61591	250
Puissance de ventilation Niveau 2 (m ³ /h) selon EN 61591	300
Puissance de ventilation Niveau 3 (m ³ /h) selon EN 61591	360
Puissance de ventilation Niveau Booster (m ³ /h)	600
Puissance acoustique Niveau 1 (dB(A) re1pW) selon EN 60704-3	47,0
Puissance acoustique Niveau 2 (dB(A) re1pW) selon EN 60704-3	48,0
Puissance acoustique Niveau 3 (dB(A) re1pW) selon EN 60704-3	52,0
Puissance acoustique Niveau Booster (dB(A) re1pW) selon EN 60704-3	64,0
Pression sonore Niveau 1 (dB(A) re20µPa)	31,0
Pression acoustique Niveau 2 (dB(A) re20µPa) selon EN 60704-2-13	34,0

DA 2360

Aérateurs

avec éclairage LED à éco. d'énergie et touches tactiles pour un usage facile.



Numéro EAN: 4002515792285 / Numéro de matériel: 10547600 /

Ancien Numéro de matériel: 28236055CH

Pression acoustique Niveau 3 (dB(A) re20μPa) selon EN 60704-2-13 38,0

Pression acoustique Niveau Booster (dB(A) re20μPa) selon EN 60704-2-13 50,0

Recyclage d'air

Puissance de ventilation Niveau 1 (m³/h) selon EN 61591 190

Puissance de ventilation Niveau 2 (m³/h) selon EN 61591 250

Puissance de ventilation Niveau 3 (m³/h) selon EN 61591 320

Puissance de ventilation Niveau Booster (m³/h) selon EN 61591 500

Puissance acoustique Niveau 1 (dB(A) re1pW) selon EN 60704-3 54,0

Puissance acoustique Niveau 2 (dB(A) re1pW) selon EN 60704-3 60,0

Puissance acoustique Niveau 3 (dB(A) re1pW) selon EN 60704-3 64,0

Puissance acoustique Niveau Booster (dB(A) re1pW) selon EN 60704-3 72,0

Pression acoustique Niveau 1 (dB(A) re20μPa) selon EN 60704-2-13 39,0

Pression acoustique Niveau 2 (dB(A) re20μPa) selon EN 60704-2-13 45,0

Pression acoustique Niveau 3 (dB(A) re20μPa) selon EN 60704-2-13 49,0

Pression acoustique Niveau Booster (dB(A) re20μPa) selon EN 60704-2-13 57,0

Sécurité

Arrêt de sécurité •

Caractéristiques techniques

Largeur du corps de hotte en mm 584

Hauteur du corps de hotte en mm 63

Profondeur du corps de hotte en mm 297

Distance minimale au-dessus des plans de cuisson électriques en mm 450

Distance minimale au-dessus des plans de cuisson au gaz (puissance totale max. 12,6 kW, brûleur ≤ 4,5 kW) en mm 650

Poids net en kg 11,0

Longueur du câble d'alimentation électrique en m 1,5

Prise de terre •

Puissance de raccordement totale en kW 0,22

Tension en V 230

Protection par fusible en A 10

Nombre de phases 1

Fréquence en Hz 50

Instructions de montage

Raccord d'évacuation d'air supérieur •

Raccordement d'évacuation d'air supérieur et arrière •

Diamètre du raccord d'évacuation d'air en mm 150

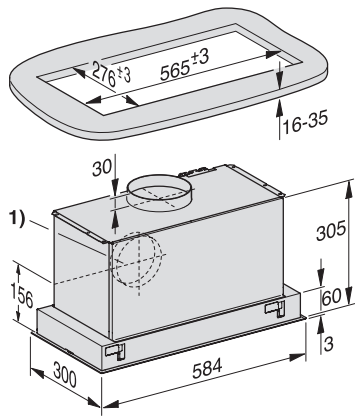
Accessoires fournis

Clapet anti-retour •

DA 2360

Aérateurs

avec éclairage LED à éco. d'énergie et touches tactiles pour un usage facile.



DA 2360 (Installation drawing)