

KF 37533-55 iD

Combiné réfrig./congélation encastrable

excellentes conditions de stockage grâce à SpotLight, SuperFrost et VarioRoom.



- Eclairage parfait qui ne vous éblouit pas – SpotLight
- Les balconnets de contre-porte vont au lave-vaisselle grâce à ComfortClean
- Possibilité d'agrandir l'espace congélation grâce à Espace Vario
- Congélation rapide des aliments grâce à SuperFrost
- Fermeture amortie de la porte grâce à SoftClose

Numéro EAN: 4002515489925 / Numéro de matériel: 09922640 / Ancien Numéro de matériel: 38375330CH

<b>Catégorie d'appareil</b>	
Réfrigérateurs/congélateurs	•
<b>Modèle</b>	
Appareil encastrable	•
Appareil encastrable intégré	•
Butée de porte	droite
Charnière de porte interchangeable	•
<b>Design</b>	
Éclairage zone de réfrigération	SpotLight
<b>Confort d'utilisation</b>	
Mise en réseau avec Miele@home	•
Accessoires en option nécessaires	XKS 3130 W, XKV 3000 KF
ComfortClean	•
DynaCool	•
ComfortFrost	•
DuplexCool	•
VarioRoom	•
SoftClose	•
<b>Commande</b>	
Concept de commande	TouchControl
Partie réfrigération désactivable	Oui
Réglage indépendant de la température pour la zone de réfrigération et de congélation	Oui
SuperFroid	•
SuperFrost	•
Nombre de zones de température	2
Mode Shabbat	•
<b>Appareil/zone de froid</b>	
Nombre de clayettes	5
dont divisibles (FlexiBoard)	1
Porte-bouteilles en métal chromé	•
Nombre de balconnets de contreporte pour conserves	3
Balconnet de contreporte pour bouteilles	1
<b>Congélateur/zone congélation</b>	
Nombre de tiroirs de congélation	3
<b>Efficacité et durabilité</b>	
Classe d'efficacité énergétique (A – G)	E
Consommation d'énergie par an en kWh	221,56
Consommation d'énergie en 24 h en kWh	0,60
<b>Sécurité</b>	
Fonction de verrouillage	•
Alarme de porte sonore	•
Signal sonore pour la température de la zone de congélation	•
Alarme de porte visuelle	•
Alarme visuelle pour la température	•
Indicateur de coupure de courant pour la zone de congélation	•
<b>Caractéristiques techniques</b>	
Largeur de la niche min. en mm	550
Largeur de la niche max. en mm	550

KF 37533-55 iD

Combiné réfrig./congélation encastrable

excellentes conditions de stockage grâce à SpotLight, SuperFrost et VarioRoom.



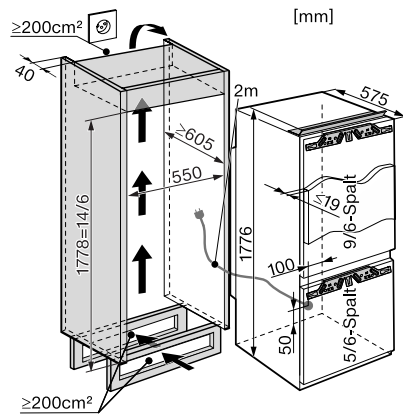
Numéro EAN: 4002515489925 / Numéro de matériel: 09922640 /  
Ancien Numéro de matériel: 38375330CH

Hauteur de la niche min. en mm	1778
Hauteur de la niche max. en mm	1788
Profondeur de la niche en mm	605
Largeur de l'appareil en mm	548
Hauteur de l'appareil en mm	1776
Profondeur de l'appareil en mm	575
Poids en kg	71,0
Technique de fixation	Porte fixe
Poids maximal façade de porte partie réfrigération en kg	16
Poids maximal façade de porte partie congélation en kg	12
Classe climatique	SN-T
Zone de réfrigération en l	220
Zone de congélation 4 étoiles en l	75
Volume total utile en l	294
Durée de conservation en cas de panne en h	12
Capacité de congélation en kg/24 h	6,00
Classe d'émissions de bruit acoustique dans l'air (A-D)	B
Émissions de bruit acoustique en dB(A) re1pW	32
Consommation électrique en milliampères (mA)	1000
Tension en V	220-240
Protection par fusible en A	10
Nombre de phases	1
Fréquence en Hz	50
Longueur du câble d'alimentation électrique en m	2,0
Remplacer l'ampoule	Service après-vente
<b>Accessoires fournis</b>	
Balconnet à œufs	•

KF 37533-55 iD

Combiné réfrig./congélation encastrable

excellentes conditions de stockage grâce à SpotLight, SuperFrost et VarioRoom.



KF 3753x-55 iD (installation drawings)