

K 35543-55 EDF

Réfrigérateur encastrable

avec amén. int. pratique, grâce à SpotLight, ComfortClean et au comp. cong.



- Eclairage parfait qui ne vous éblouit pas – SpotLight
- Les balconnets de contre-porte vont au lave-vaisselle grâce à ComfortClean
- Compartiment de congélation 4* intégré
- Aliment rapidement refroidi avec fonction Superfroid automatique

Numéro EAN: 4002515489741 / Numéro de matériel: 09922330 /
Ancien Numéro de matériel: 36355430CH

Catégorie d'appareil	
Réfrigérateur	•
Modèle	
Appareil encastrable avec panneau décoratif	•
Butée de porte	droite
Charnière de porte interchangeable	•
Design	
Éclairage zone de réfrigération	SpotLight
Confort d'utilisation	
Mise en réseau avec Miele@home	•
Accessoires en option nécessaires	XKS 3130 W, XKV 3000 KF
ComfortClean	•
DynaCool	•
Commande	
Concept de commande	TouchControl
Réglage indépendant de la température pour la zone de réfrigération et de congélation	Non
SuperFroid	•
Nombre de zones de température	2
Mode Shabbat	•
Appareil/zone de froid	
Nombre de clayettes	5
dont divisibles (FlexiBoard)	1
Porte-bouteilles en métal chromé	•
dont sur roulettes	1
Nombre de balconnets de contreporte pour conserves	3
Balconnet de contreporte pour bouteilles	2
Efficacité et durabilité	
Classe d'efficacité énergétique (A – G)	E
Consommation d'énergie par an en kWh	164,25
Consommation d'énergie en 24 h en kWh	0,44
Sécurité	
Fonction de verrouillage	•
Alarme de porte sonore	•
Alarme de porte visuelle	•
Caractéristiques techniques	
Largeur de la niche min. en mm	550
Largeur de la niche max. en mm	550
Hauteur de la niche min. en mm	1524
Hauteur de la niche max. en mm	1524
Profondeur de la niche en mm	605
Largeur de l'appareil en mm	549
Hauteur de l'appareil en mm	1519
Profondeur de l'appareil en mm	575
Poids en kg	55,0
Classe climatique	SN-T
Zone de réfrigération en l	255
Zone de congélation 4 étoiles en l	22
Volume total utile en l	276
Durée de conservation en cas de panne en h	10

K 35543-55 EDF

Réfrigérateur encastrable

avec amén. int. pratique, grâce à SpotLight, ComfortClean et au comp. cong.



Numéro EAN: 4002515489741 / Numéro de matériel: 09922330 /

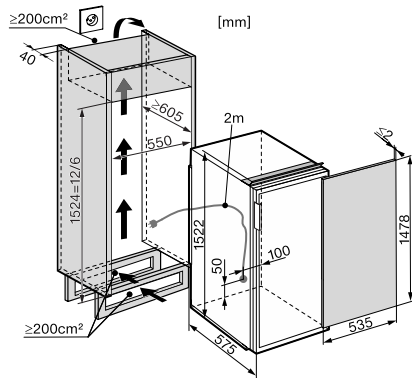
Ancien Numéro de matériel: 36355430CH

Capacité de congélation en kg/24 h	2,50
Classe d'émissions de bruit acoustique dans l'air (A-D)	B
Émissions de bruit acoustique en dB(A) re1pW	33
Consommation électrique en milliampères (mA)	1000
Tension en V	220-240
Protection par fusible en A	10
Nombre de phases	1
Fréquence en Hz	50
Longueur du câble d'alimentation électrique en m	2,0
Remplacer l'ampoule	Service après-vente
Accessoires fournis	
Balconnet à œufs	•

K 35543-55 EDF

Réfrigérateur encastrable

avec amén. int. pratique, grâce à SpotLight, ComfortClean et au comp. cong.



K35543-55 EF (installation drawings)