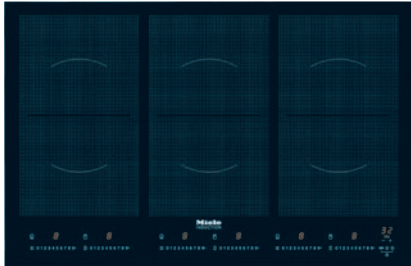


KM 6367-1

À induction, indép. de la cuisinière
avec 3 surfaces de cuisson PowerFlex (flexibilité maximale et puissance).



- Commande intuitive avec une série de chiffres -Sélection directe
- Design moderne – 792 mm de large pour un encastrement parfait
- Flexibilité, rapidité – 6 zones de cuisson avec 3 zones PowerFlex
- Communication avec la hotte aspirante – fonction auto Con@ctivity
- Temps d'ébullition extrêmement courts : TwinBooster

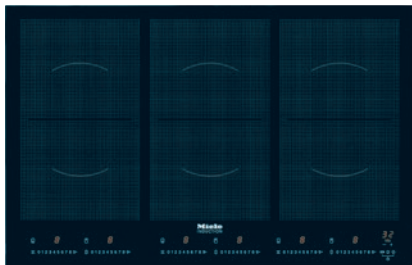
Numéro EAN: 4002515520574 / Numéro de matériel: 09910830 /
Ancien Numéro de matériel: 26636792CH

| | |
|--|-----------------|
| Type de chauffage | |
| Type de chauffage | Induction |
| Modèle | |
| Indépendant de la cuisinière | • |
| Design | |
| Surface vitrocéramique élégante | • |
| Encastrement à fleur de plan | • |
| Couleur de la vitrocéramique | Noir |
| Design d'impression | LightPrint |
| Équipement zones de cuisson | |
| Nombre de zones de cuisson | 6 |
| Zones de cuisson PowerFlex | |
| Nombre | 6 |
| Diamètre en mm | Ø 150 – 230 |
| Puissance en W | 2100 |
| Booster en W | 3000 |
| TwinBooster en W | 3650 |
| Première zone/zone de cuisson | |
| Position | Gauche centre |
| Type | Ponts PowerFlex |
| Dimensions en mm | 230x390 |
| Puissance Booster max. en W | 3700 |
| Puissance max. en W | 3400 |
| Deuxième zone/zone de cuisson | |
| Position | central |
| Type | Ponts PowerFlex |
| Dimensions en mm | 230x390 |
| Puissance Booster max. en W | 4800 |
| Puissance max. en W | 3400 |
| Puissance TwinBooster max. en W | 7300 |
| Troisième zone/zone de cuisson | |
| Position | droite |
| Type | Ponts PowerFlex |
| Dimensions en mm | 230x390 |
| Puissance Booster max. en W | 4800 |
| Puissance max. en W | 3400 |
| Puissance TwinBooster max. en W | 7300 |
| Confort d'utilisation | |
| Commande par touches sensibles | DirectControl |
| Détection des casseroles / de la taille des casseroles | • |
| Couleur d'affichage | Rouge |
| Début de cuisson automatique | • |
| Maintien au chaud | • |
| Fonction Stop & Go | • |
| Fonction Recall | • |
| Arrêt automatique | • |
| Fonction Minuterie | • |
| Confort d'entretien | |
| Vitrocéramique facile à nettoyer | • |

KM 6367-1

À induction, indép. de la cuisinière

avec 3 surfaces de cuisson PowerFlex (flexibilité maximale et puissance).



Numéro EAN: 4002515520574 / Numéro de matériel: 09910830 /

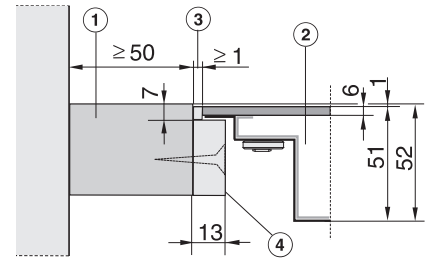
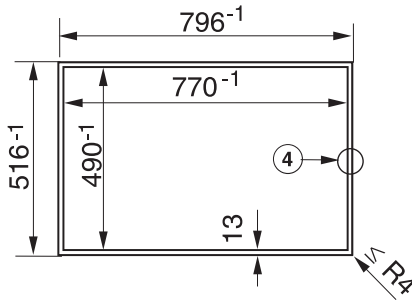
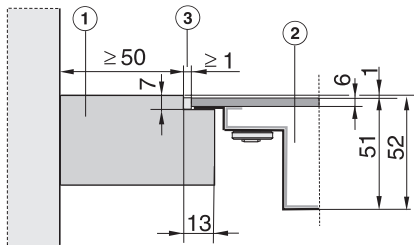
Ancien Numéro de matériel: 26636792CH

| Sécurité | |
|--|-------|
| Arrêt de sécurité | • |
| Fonction de verrouillage | • |
| Verrouillage de la mise en marche | • |
| Ventilateur de refroidissement intégré | • |
| Sécurité anti-surchauffe | • |
| Caractéristiques techniques | |
| Dimensions en mm (largeur) | 792 |
| Dimensions en mm (hauteur) | 51 |
| Dimensions en mm (profondeur) | 512 |
| Hauteur d'encastrement avec boîtier de raccordement en mm | 51 |
| Dimensions de découpe intérieures en mm (largeur) pour encastrement à fleur de plan | 770 |
| Dimensions de découpe intérieures en mm (profondeur) pour encastrement à fleur de plan | 490 |
| Poids en kg | 16 |
| Dimensions de découpe extérieures en mm (largeur) pour encastrement à fleur de plan | 796 |
| Dimensions de découpe extérieures en mm (profondeur) pour encastrement à fleur de plan | 516 |
| Longueur du câble d'alimentation électrique en m | 1,4 |
| Tension en V | 230 |
| Fréquence en Hz | 50-60 |
| Accessoires fournis | |
| Câble d'alimentation | Oui |

KM 6367-1

À induction, indép. de la cuisinière

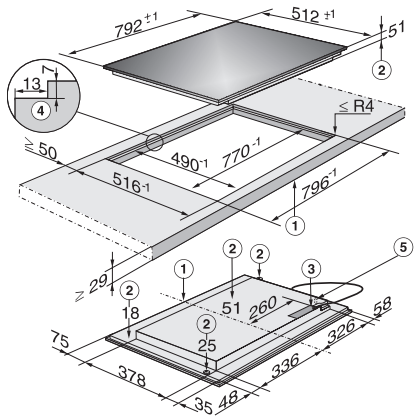
avec 3 surfaces de cuisson PowerFlex (flexibilité maximale et puissance).



KM 6367 PowerFlex (Installation drawing) – Installation in granite or marble worktops

KM 6367 PowerFlex (Installation drawing) – Cut-out for granite or marble worktops

KM 6367 PowerFlex (Installation drawing) – Installation in tiled and solid wood worktops



KM 6367-1 PowerFlex (Installation drawing)