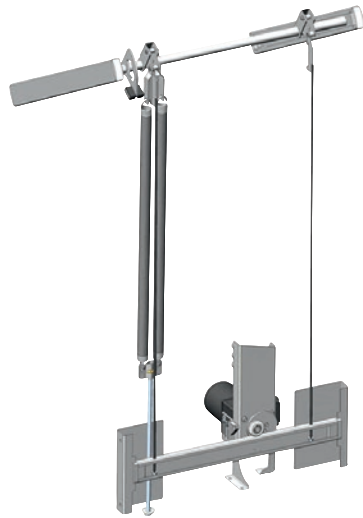


ATH 8172

Pièce d'adaptation

pour une ouverture automatique du capot.



Numéro EAN: 4002515292990 / Numéro de matériel: 09581070 /
Ancien Numéro de matériel: 67853010D

Appartenance du produit	
Lave-vaisselle à surchauffeur à capot	•
Composants	
PG 8172	•
PG 8172 Eco	•
Catégorie de produit	
Ouverture automatique du capot	•
Dimensions et poids	
Dimension extérieure, hauteur nette en mm	0
Dimension extérieure, largeur nette en mm	0
Dimension extérieure, profondeur nette en mm	0
Dimension extérieure, hauteur brute en mm	345
Dimension extérieure, largeur brute en mm	410
Dimension extérieure, profondeur brute en mm	1270
Poids net en kg	6,30
Poids brut en kg	8,20

- Convient aux lave-vaisselle PG 8172.
- Le capot s'ouvre automatiquement après le lavage
- Utilisation ergonomique – ouverture manuelle du capot
- Séchage plus efficace grâce à l'évacuation immédiate des vapeurs
- Signal optique en option à la fin du rinçage final