

CS 1327 Y

Élément ProLine

avec une plaque de cuisson japonaise Teppan Yaki, chauffée électriquement



- Design professionnel : surface inox de 380 mm de large
- Flexibilité : 2 zones de chauffage indépendamment réglable
- Grande polyvalence : rôtir, griller, cuire à la vapeur...
- Commande simple, directe : à l'aide de boutons de commande métal
- Confort, sécurité : affichage d'act., indication chaleur r.

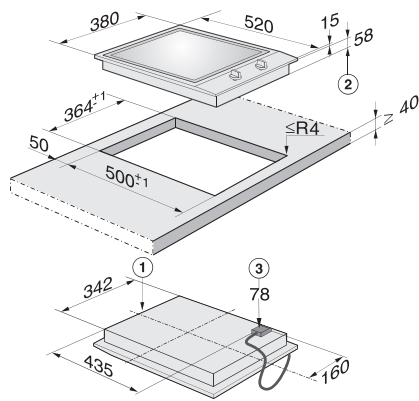
Numéro EAN: 4002514994703 / Numéro de matériel: 07986910 / Ancien Numéro de matériel: 27132750CH

Type de chauffage	
Type de chauffage	Autre type de chauffage
Modèle	
ProLine	•
Design	
Cadre périphérique en inox	•
Encastrement avec cadre	•
Zone Teppan en inox	•
Première zone/zone de cuisson	
Position	avant
Type	Surface en moquette
Dimensions en mm	Ø 190 / 190x290
Puissance max. en W	1200
Deuxième zone/zone de cuisson	
Position	derrière
Type	Surface en moquette
Dimensions en mm	Ø 190 / 190x290
Puissance max. en W	1200
Confort d'utilisation	
Commande par sélecteur rotatif	•
Sécurité	
Indicateur de chaleur résiduelle	•
Caractéristiques techniques	
Dimensions (l x h x p) en mm	118 x 380 x 520
Dimensions en mm (largeur)	380
Dimensions en mm (hauteur)	118
Dimensions en mm (profondeur)	520
Dimensions de découpe en mm (largeur) pour encastrement à plat	364
Dimensions de découpe en mm (profondeur) pour encastrement à plat	500
Poids en kg	10
Puissance de raccordement totale en kW	2,40-2,60
Longueur du câble d'alimentation électrique en m	2,0
Tension en V	230-240
Fréquence en Hz	50-60
Accessoires fournis	
Câble d'alimentation	Oui

CS 1327 Y

Élément ProLine

avec une plaque de cuisson japonaise Teppan Yaki, chauffée électriquement



CS 1327 Y (Installation drawing)