

CS 1234-1 I  
 Élément ProLine  
 avec quatre zones de cuisson chauffées par induction



- Design professionnel – Vitrocéramique avec cadre en largeur 576 mm
- Flexibilité : 4 brûleurs pour applications polyvalentes
- Commande simple, directe : à l'aide de boutons de commande métal
- Puissances variées – Fonction maintien au chaud et TwinBooster
- Confort, sécurité : affichage d'act., indication chaleur r.

Numéro EAN: 4002514932446 / Numéro de matériel: 07863120 / Ancien Numéro de matériel: 27123452CH

<b>Type de chauffage</b>	
Type de chauffage	Induction
<b>Modèle</b>	
ProLine	•
<b>Design</b>	
Surface vitrocéramique élégante	•
Cadre périphérique en inox	•
Design d'impression	LightPrint
Logo Miele imprimé dans l'inox	•
Encastrement avec cadre	•
<b>Équipement zones de cuisson</b>	
Nombre de zones de cuisson	4
<b>Première zone/zone de cuisson</b>	
Position	Avant gauche
Type	Zone de cuisson vario
Dimensions en mm	Ø 140-200
Puissance Booster max. en W	3000
Puissance max. en W	1850
<b>Deuxième zone/zone de cuisson</b>	
Position	Arrière gauche
Type	Zone de cuisson vario
Dimensions en mm	Ø 140-200
Puissance Booster max. en W	3000
Puissance max. en W	1850
<b>Troisième zone/zone de cuisson</b>	
Position	Arrière droit
Type	Zone de cuisson vario
Dimensions en mm	Ø 160-230
Puissance Booster max. en W	3000
Puissance max. en W	2300
Puissance TwinBooster max. en W	3700
<b>Quatrième zone/zone de cuisson</b>	
Position	Avant droite
Type	Zone de cuisson vario
Dimensions en mm	Ø 100-160
Puissance Booster max. en W	2200
Puissance max. en W	1400
<b>Confort d'utilisation</b>	
Détection des casseroles / de la taille des casseroles	•
Début de cuisson automatique	•
Maintien au chaud	•
Commande par sélecteur rotatif	•
<b>Efficacité et durabilité</b>	
Utilisation de la chaleur résiduelle	•
<b>Confort d'entretien</b>	
Vitrocéramique facile à nettoyer	•
<b>Sécurité</b>	
Arrêt de sécurité	•
Fonction de verrouillage	•
Verrouillage de la mise en marche	•

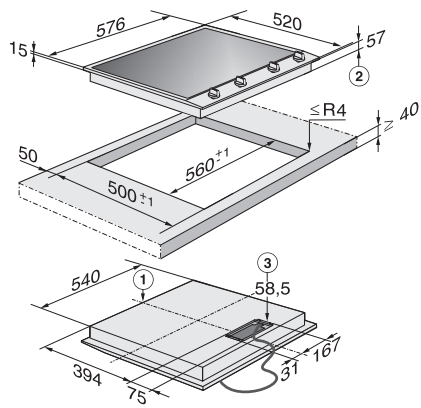
CS 1234-1 I  
Élément ProLine  
avec quatre zones de cuisson chauffées par induction



Numéro EAN: 4002514932446 / Numéro de matériel: 07863120 /  
Ancien Numéro de matériel: 27123452CH

Ventilateur de refroidissement intégré	•
Sécurité anti-surchauffe	•
Indicateur de chaleur résiduelle	•
Indicateur de fonctionnement	•
<b>Caractéristiques techniques</b>	
Dimensions (l x h x p) en mm	90 x 576 x 520
Dimensions en mm (largeur)	576
Dimensions en mm (hauteur)	90
Dimensions en mm (profondeur)	520
Dimensions de découpe en mm (largeur) pour encastrément à plat	560
Dimensions de découpe en mm (profondeur) pour encastrément à plat	500
Hauteur d'encastrement avec boîtier de raccordement en mm	59
Poids en kg	14
Longueur du câble d'alimentation électrique en m	2,0
Tension en V	230
Fréquence en Hz	50-60
<b>Accessoires fournis</b>	
Câble d'alimentation	Oui

CS 1234-1 I  
Élément ProLine  
avec quatre zones de cuisson chauffées par induction



CS 1234-1 I (Installation drawing)