

CS 1411 F
Élément ProLine
avec une friteuse chauffée électriquement

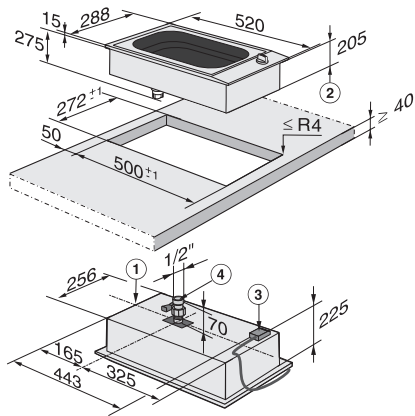


- Design professionnel – bac en inox de 288 mm de large
- Flexibilité remarquable : plage de températures de 80 à 200°C
- Polyvalence remarquable : possibilité de préparer des pâtes
- Commande simple, directe : à l'aide de boutons de commande métal
- Confort : affichage de la t° de fonctionnement / t° souhaitée

Numéro EAN: 4002514405872 / Numéro de matériel: 07124150 /
Ancien Numéro de matériel: 27141150CH

Type de chauffage	
Type de chauffage	Autre type de chauffage
Modèle	
ProLine	•
Design	
Cadre périphérique en inox	•
Encastrement avec cadre	•
Première zone/zone de cuisson	
Position	central
Type	Friteuse
Dimensions en mm	180x330
Puissance max. en W	2400
Confort d'utilisation	
Commande par sélecteur rotatif	•
Sécurité	
Indicateur de chaleur résiduelle	•
Caractéristiques techniques	
Dimensions (l x h x p) en mm	220 x 288 x 520
Dimensions en mm (largeur)	288
Dimensions en mm (hauteur)	220
Dimensions en mm (profondeur)	520
Dimensions de découpe en mm (largeur) pour encastrement à plat	272
Dimensions de découpe en mm (profondeur) pour encastrement à plat	500
Poids en kg	7
Puissance de raccordement totale en kW	2,40
Longueur du câble d'alimentation électrique en m	2,0
Tension en V	230-240
Fréquence en Hz	50-60
Accessoires fournis	
Câble d'alimentation	Oui
Couvercle pour bac à frire	•

CS 1411 F
Élément ProLine
avec une friteuse chauffée électriquement



CS 1411 F (Installation drawing)