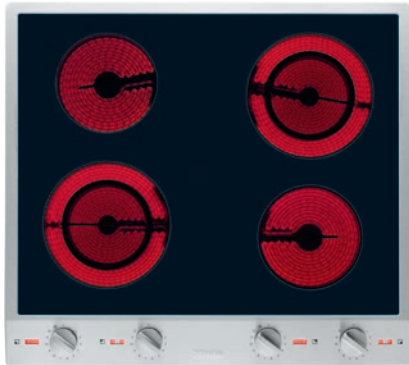


CS 1134 E  
Élément ProLine  
avec quatre zones de cuisson chauffées électriquement

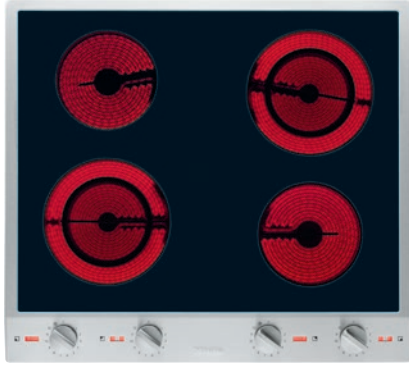


- Design professionnel – Vitrocéramique avec cadre en largeur 576 mm
- Flexibilité : 4 zones cuisson avec 2 zones Vario
- Commande simple, directe : à l'aide de boutons de commande métal
- Confort, sécurité : affichage d'act., indication chaleur r.

Numéro EAN: 4002514413617 / Numéro de matériel: 07124050 / Ancien Numéro de matériel: 27113450CH

<b>Type de chauffage</b>	
Type de chauffage	Électrique
<b>Modèle</b>	
ProLine	•
<b>Design</b>	
Surface vitrocéramique élégante	•
Cadre périphérique en inox	•
Design d'impression	LightPrint
Logo Miele imprimé dans l'inox	•
Encastrement avec cadre	•
<b>Équipement zones de cuisson</b>	
Nombre de zones de cuisson	4
<b>Première zone/zone de cuisson</b>	
Position	Avant gauche
Type	Zone de cuisson vario
Dimensions en mm	Ø 100 / Ø 180
Puissance max. en W	600/1800
<b>Deuxième zone/zone de cuisson</b>	
Position	Arrière gauche
Type	Zone de cuisson circ. simple
Dimensions en mm	Ø 145
Puissance max. en W	1200
<b>Troisième zone/zone de cuisson</b>	
Position	Arrière droit
Type	Zone de cuisson vario
Dimensions en mm	Ø 100 / Ø 180
Puissance max. en W	600/1800
<b>Quatrième zone/zone de cuisson</b>	
Position	Avant droite
Type	Zone de cuisson circ. simple
Dimensions en mm	Ø 145
Puissance max. en W	1200
<b>Confort d'utilisation</b>	
Extension des zones de cuisson	•
Commande par sélecteur rotatif	•
<b>Confort d'entretien</b>	
Vitrocéramique facile à nettoyer	•
<b>Sécurité</b>	
Arrêt de sécurité	•
Sécurité anti-surchauffe	•
Indicateur de chaleur résiduelle	•
Indicateur de fonctionnement	•
<b>Caractéristiques techniques</b>	
Dimensions (l x h x p) en mm	73 x 576 x 520
Dimensions en mm (largeur)	576
Dimensions en mm (hauteur)	73
Dimensions en mm (profondeur)	520
Dimensions de découpe en mm (largeur) pour encastrement à plat	560

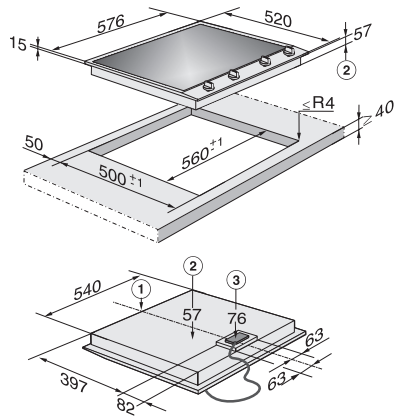
CS 1134 E  
Élément ProLine  
avec quatre zones de cuisson chauffées électriquement



Numéro EAN: 4002514413617 / Numéro de matériel: 07124050 /  
Ancien Numéro de matériel: 27113450CH

Dimensions de découpe en mm (profondeur) pour encastrément à plat	500
Hauteur d'encastrement avec boîtier de raccordement en mm	76
Poids en kg	12
Longueur du câble d'alimentation électrique en m	2,0
Tension en V	230-240
Fréquence en Hz	50-60
<b>Accessoires fournis</b>	
Raclair à verre	•
Câble d'alimentation	Oui

CS 1134 E  
Élément ProLine  
avec quatre zones de cuisson chauffées électriquement



CS 1134 E, CS 1234 I (Installation drawing)