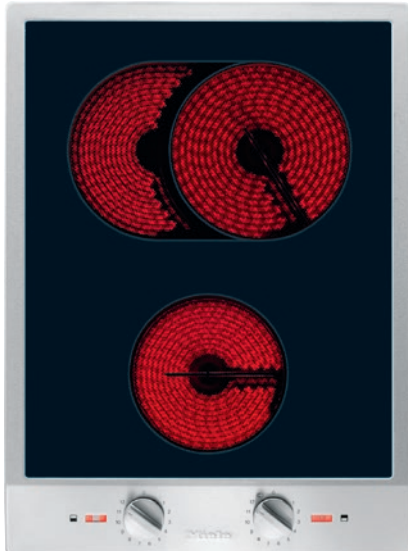


CS 1122 E
Élément ProLine
avec deux zones de cuisson chauffées électriquement

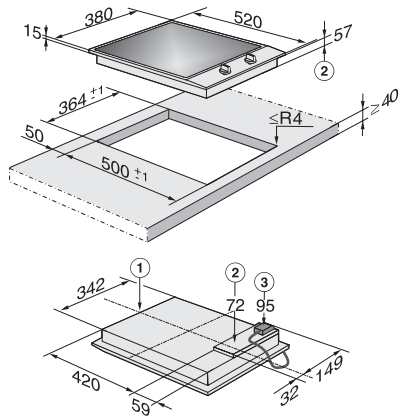


- Design professionnel – Vitrocéramique avec cadre en largeur 380 mm
- Grande flexibilité – 2 zones de cuisson dont 1 zone de cuisson/ rôtissage
- Commande simple, directe : à l'aide de boutons de commande métal
- Confort, sécurité : affichage d'act., indication chaleur r.

Numéro EAN: 4002514413624 / Numéro de matériel: 07124020 / Ancien Numéro de matériel: 27112250CH

Type de chauffage	
Type de chauffage	Électrique
Modèle	
ProLine	•
Design	
Surface vitrocéramique élégante	•
Cadre périphérique en inox	•
Design d'impression	LightPrint
Logo Miele imprimé dans l'inox	•
Encastrement avec cadre	•
Équipement zones de cuisson	
Nombre de zones de cuisson	2
Première zone/zone de cuisson	
Position	avant
Type	Zone de cuisson circ. simple
Dimensions en mm	Ø 145
Puissance max. en W	1200
Deuxième zone/zone de cuisson	
Position	derrière
Type	Zone pour cuire/rôtir
Dimensions en mm	Ø 180 / 180x265
Puissance max. en W	1500/2400
Confort d'utilisation	
Extension des zones de cuisson	•
Commande par sélecteur rotatif	•
Confort d'entretien	
Vitrocéramique facile à nettoyer	•
Sécurité	
Arrêt de sécurité	•
Sécurité anti-surchauffe	•
Indicateur de chaleur résiduelle	•
Caractéristiques techniques	
Dimensions (l x h x p) en mm	73 x 380 x 520
Dimensions en mm (largeur)	380
Dimensions en mm (hauteur)	73
Dimensions en mm (profondeur)	520
Dimensions de découpe en mm (largeur) pour encastrement à plat	364
Dimensions de découpe en mm (profondeur) pour encastrement à plat	500
Hauteur d'encastrement avec boîtier de raccordement en mm	95
Poids en kg	8
Longueur du câble d'alimentation électrique en m	2,0
Tension en V	230-240
Fréquence en Hz	50-60
Accessoires fournis	
Raclair à verre	•
Câble d'alimentation	Oui

CS 1122 E
Élément ProLine
avec deux zones de cuisson chauffées électriquement



CS1122E (Installation drawing)