

HAL 5900

Baguette de compensation

pour l'installation d'un four de 90 cm dans l'armoire inférieure.

Numéro EAN: 4002514316727 / Numéro de matériel: 07032520 /
Ancien Numéro de matériel: 22996221D

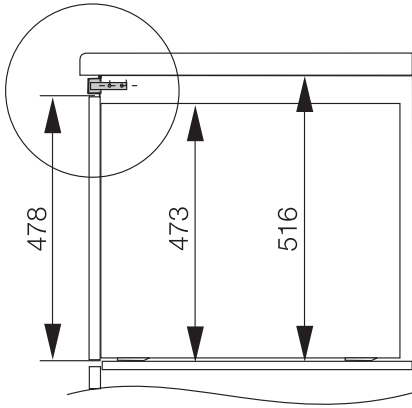


- assez d'espace pour installer un plan de cuisson autonome
- Surface en inox/CleanSteel

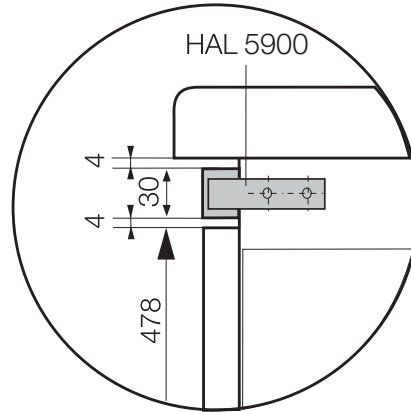
HAL 5900

Baguette de compensation

pour l'installation d'un four de 90 cm dans l'armoire inférieure.



HAL5900 (Installation drawing)



HAL5900 (Installation drawing)