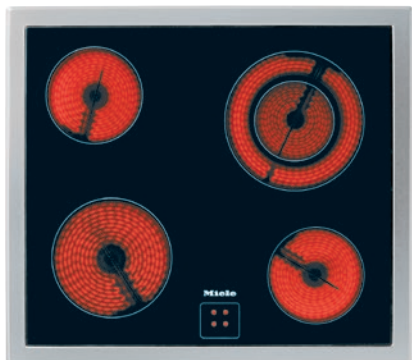


KM 6021

Électrique, commandée par la cuisinière avec 4 zones de cuisson, dont 1 zone Vario pour un grand confort culinaire.



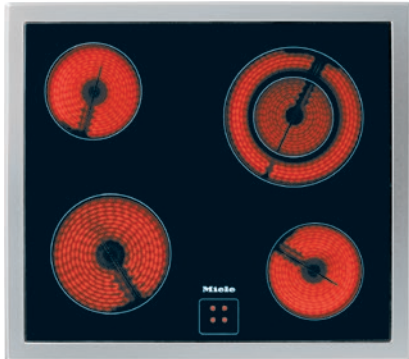
- Design agréable – 615 mm 615 mm de large avec cadre extra-large
- Grande flexibilité – 4 zones de cuisson dont 1 zone Vario
- Sécurité : indication chaleur résiduelle pour chaque zone de c.

Numéro EAN: 4002514259819 / Numéro de matériel: 06946410 /
Ancien Numéro de matériel: 26602150CH

Type de chauffage	
Type de chauffage	Électrique
Modèle	
Combiné avec cuisinière	•
Design	
Surface vitrocéramique élégante	•
Couleur de la vitrocéramique	Noir
Cadre inox	•
Encastrement avec cadre	•
Équipement zones de cuisson	
Nombre de zones de cuisson	4
Première zone/zone de cuisson	
Position	Avant gauche
Type	Zone de cuisson circ. simple
Dimensions en mm	Ø 180
Puissance max. en W	1800
Deuxième zone/zone de cuisson	
Position	Arrière gauche
Type	Zone de cuisson circ. simple
Dimensions en mm	Ø 145
Puissance max. en W	1200
Troisième zone/zone de cuisson	
Position	Arrière droit
Type	Zone de cuisson vario
Dimensions en mm	Ø 120 / Ø 210
Puissance max. en W	900/2200
Quatrième zone/zone de cuisson	
Position	Avant droite
Type	Zone de cuisson circ. simple
Dimensions en mm	Ø 145
Puissance max. en W	1200
Confort d'utilisation	
Couleur d'affichage	Rouge
Efficacité et durabilité	
Utilisation de la chaleur résiduelle	•
Confort d'entretien	
Vitrocéramique facile à nettoyer	•
Sécurité	
Indicateur de chaleur	•
Caractéristiques techniques	
Dimensions (l x h x p) en mm	40 x 615 x 545
Dimensions en mm (largeur)	615
Dimensions en mm (hauteur)	40
Dimensions en mm (profondeur)	545
Dimensions de découpe en mm (largeur) pour encastrement à plat	560 mm

KM 6021

Électrique, commandée par la cuisinière
avec 4 zones de cuisson, dont 1 zone Vario pour un grand confort culinaire.



Numéro EAN: 4002514259819 / Numéro de matériel: 06946410 /

Ancien Numéro de matériel: 26602150CH

Dimensions de découpe en mm (profondeur) pour encastrément à plat	490 mm
---	--------

Poids en kg	7
-------------	---

Puissance de raccordement totale en kW	6,40
--	------

Tension en V	400
--------------	-----

Fréquence en Hz	50
-----------------	----

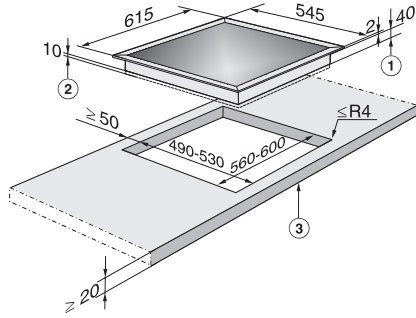
Accessoires fournis	
----------------------------	--

Racloir à verre	•
-----------------	---

Câble d'alimentation	Oui
----------------------	-----

KM 6021

Électrique, commandée par la cuisinière
avec 4 zones de cuisson, dont 1 zone Vario pour un grand confort culinaire.



KM6021 (Installation drawing)