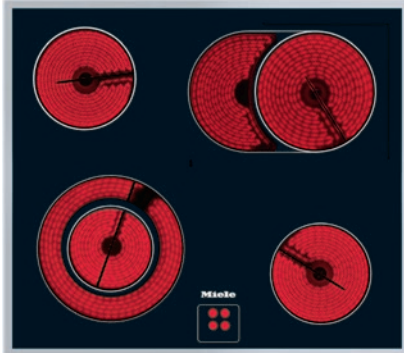


KM 6013

Électrique, commandée par la cuisinière

avec 1 zone de cuisson/rôtissage et 1 zone de c. Vario (utilisation flexible).



- Design agréable – 574 mm 574 mm de large avec cadre inox haut plat
- Flexibilité : 4 zones cuisson avec 1 zone rôtissage, 1 zone Vario
- Sécurité : indication chaleur résiduelle pour chaque zone de c.

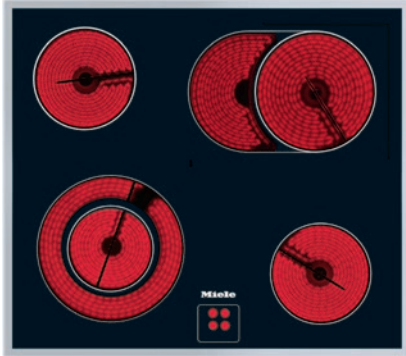
Numéro EAN: 4002514259796 / Numéro de matériel: 06946380 / Ancien Numéro de matériel: 26601350CH

<b>Type de chauffage</b>	
Type de chauffage	Électrique
<b>Modèle</b>	
Combiné avec cuisinière	•
<b>Design</b>	
Surface vitrocéramique élégante	•
Couleur de la vitrocéramique	Noir
Cadre périphérique en inox	•
Design d'impression	Décor gris basalte
Encastrement avec cadre	•
<b>Équipement zones de cuisson</b>	
Nombre de zones de cuisson	4
<b>Première zone/zone de cuisson</b>	
Position	Avant gauche
Type	Zone de cuisson vario
Dimensions en mm	Ø 120 / Ø 210
Puissance max. en W	750/2200
<b>Deuxième zone/zone de cuisson</b>	
Position	Arrière gauche
Type	Zone de cuisson circ. simple
Dimensions en mm	Ø 145
Puissance max. en W	1200
<b>Troisième zone/zone de cuisson</b>	
Position	Arrière droit
Type	Zone pour cuire/rôtir
Dimensions en mm	Ø 170 / 170x265
Puissance max. en W	1500/2400
<b>Quatrième zone/zone de cuisson</b>	
Position	Avant droite
Type	Zone de cuisson circ. simple
Dimensions en mm	Ø 145
Puissance max. en W	1200
<b>Confort d'utilisation</b>	
Extension des zones de cuisson	•
Couleur d'affichage	Rouge
Commande par sélecteur rotatif	•
<b>Efficacité et durabilité</b>	
Utilisation de la chaleur résiduelle	•
<b>Confort d'entretien</b>	
Vitrocéramique facile à nettoyer	•
<b>Sécurité</b>	
Indicateur de chaleur résiduelle	•
<b>Caractéristiques techniques</b>	
Dimensions (l x h x p) en mm	41 x 574 x 504
Dimensions en mm (largeur)	574
Dimensions en mm (hauteur)	41
Dimensions en mm (profondeur)	504
Dimensions de découpe en mm (largeur) pour encastrement à plat	560

KM 6013

Électrique, commandée par la cuisinière

avec 1 zone de cuisson/rôtissage et 1 zone de c. Vario (utilisation flexible).



Numéro EAN: 4002514259796 / Numéro de matériel: 06946380 /

Ancien Numéro de matériel: 26601350CH

Dimensions de découpe en mm (profondeur) pour  
encastrement à plat 490

Poids en kg 8

Puissance de raccordement totale en kW 7,00

Tension en V 400

Fréquence en Hz 50

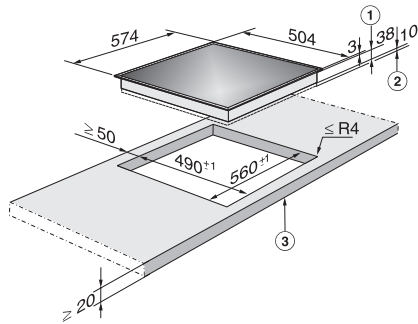
**Accessoires fournis**

Raclair à verre •

Câble d'alimentation Oui

KM 6013

Électrique, commandée par la cuisinière  
avec 1 zone de cuisson/rôtissage et 1 zone de c. Vario (utilisation flexible).



KM6012, KM6013, KM6013LPT (installation drawing)