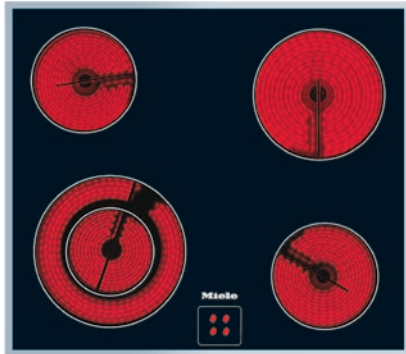


KM 6012

Électrique, commandée par la cuisinière



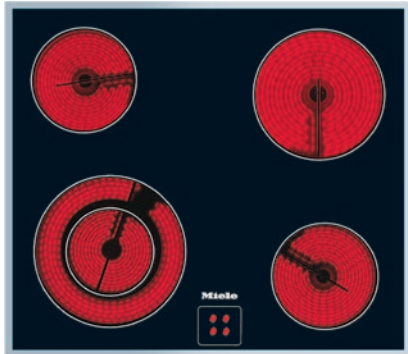
- Design agréable – 574 mm 574 mm de large avec cadre inox haut plat
- Grande flexibilité – 4 zones de cuisson dont 1 zone Vario
- Sécurité : indication chaleur résiduelle pour chaque zone de c.

Numéro EAN: 4002514259789 / Numéro de matériel: 06946360 / Ancien Numéro de matériel: 26601250CH

Type de chauffage	
Type de chauffage	Électrique
Modèle	
Combiné avec cuisinière	•
Design	
Surface vitrocéramique élégante	•
Couleur de la vitrocéramique	Noir
Cadre périphérique en inox	•
Design d'impression	Décor gris basalte
Encastrement avec cadre	•
Équipement zones de cuisson	
Nombre de zones de cuisson	4
Première zone/zone de cuisson	
Position	Avant gauche
Type	Zone de cuisson vario
Dimensions en mm	Ø 120 / Ø 210
Puissance max. en W	750/2200
Deuxième zone/zone de cuisson	
Position	Arrière gauche
Type	Zone de cuisson circ. simple
Dimensions en mm	Ø 145
Puissance max. en W	1200
Troisième zone/zone de cuisson	
Position	Arrière droit
Type	Zone de cuisson circ. simple
Dimensions en mm	Ø 180
Puissance max. en W	1800
Quatrième zone/zone de cuisson	
Position	Avant droite
Type	Zone de cuisson circ. simple
Dimensions en mm	Ø 145
Puissance max. en W	1200
Confort d'utilisation	
Extension des zones de cuisson	•
Couleur d'affichage	Rouge
Commande par sélecteur rotatif	•
Efficacité et durabilité	
Utilisation de la chaleur résiduelle	•
Confort d'entretien	
Vitrocéramique facile à nettoyer	•
Sécurité	
Indicateur de chaleur résiduelle	•
Caractéristiques techniques	
Dimensions (l x h x p) en mm	41 x 574 x 504
Dimensions en mm (largeur)	574
Dimensions en mm (hauteur)	41
Dimensions en mm (profondeur)	504

KM 6012

Électrique, commandée par la cuisinière



Numéro EAN: 4002514259789 / Numéro de matériel: 06946360 /
Ancien Numéro de matériel: 26601250CH

Dimensions de découpe en mm (largeur) pour encastrement à plat	560
---	-----

Dimensions de découpe en mm (profondeur) pour encastrement à plat	490
--	-----

Poids en kg	8
-------------	---

Puissance de raccordement totale en kW	6,40
--	------

Tension en V	400
--------------	-----

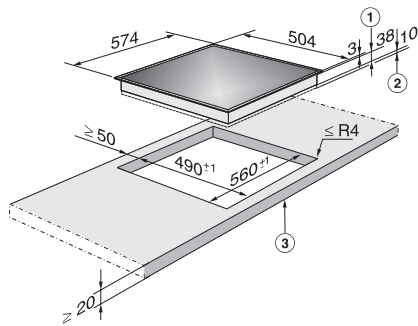
Fréquence en Hz	50
-----------------	----

Accessoires fournis	
----------------------------	--

Raclair à verre	•
-----------------	---

Câble d'alimentation	Oui
----------------------	-----

KM 6012
Électrique, commandée par la cuisinière



KM6012, KM6013, KM6013LPT (installation drawing)