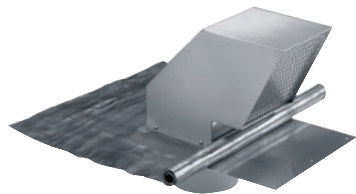


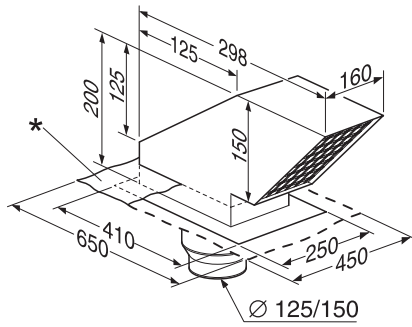
DDF 125  
Passage de toit  
utilisable pour l'évacuation d'air.



Numéro EAN: 4002512093200 / Numéro de matériel: 04623200 /  
Ancien Numéro de matériel: 28996072D

- Pour pentes de toit dès 22 ° et tous types de tuiles Ø 125/150 mm
- Robustesse – boîtier inox avec cadre coureur
- Intelligent – Sortie air vers bas, y compris Clapet anti-retour
- Tuyau d'aspiration de 150 mm

DDF 125  
Passage de toit  
utilisable pour l'évacuation d'air.



DDF125/150