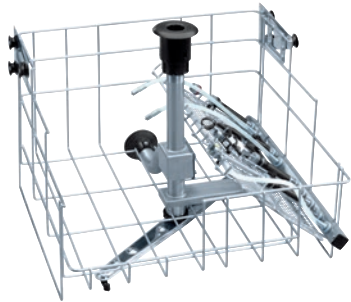


O 176/1

Panier supérieur

pour la prise en charge des instruments MIC , d'arthroscopie et d'urologie.



- Avec 10 possibilités d'intégration & bras lavage aimanté intégré
- Compléments à gauche, instr. à cavité à droite (jusqu'à 500 mm)
- Aimant pour utilisation capteur bras lavage sur PG 8535, PG 8536
- Aucun doseur poudre possible
- Équipé d'un raccord pour séchage à l'air chaud

Code EAN: 4002514556208 / Numéro de matériel: 07333070 / Ancien Numéro de matériel: 69117602D

Famille produit	
Laveurs-désinfecteurs, médical	•
Accessoires	
PG 8535	•
PG 8536	•
Catégorie de produit	
Panier à injection	•
Panier supérieur	•
Caractéristiques produit	
Matériau	Inox
Couleur	Inox
Domaine d'application	
Traitement des instruments CMI	•
Capacité	
Instruments avec lumen [nombre]	10
Raccordement électr. standard	
Nombre de phases de courant	0
Tension en V	0
Fréquence en Hz	0
Puissance totale de raccordement en kW	0,00
Protection par fusible en A	0
Dimensions et poids	
Dimension extérieure, hauteur nette en po (mm)	16 11/16 (423)
Dimension extérieure, largeur nette en po (mm)	20 7/8 (529)
Dimension extérieure, profondeur nette en po (mm)	20 7/8 (529)
Dimension extérieure, hauteur brute en po (mm)	21 5/16 (540)
Dimension extérieure, largeur brute en po (mm)	10 11/16 (270)
Dimension extérieure, profondeur brute en po (mm)	20 11/16 (525)
Poids net en lb (kg)	6 (2,40)
Poids brut en lb (kg)	8 (3,30)
Paquet d'accessoires	
E 442 Douille de rinçage, Ø 11 mm, longueur 121 mm, avec capuchon Ø 6 mm [nombre]	2
E 448 Flexible en silicone avec adaptateur Luer-Lock femelle [nombre]	2
E 452 Gicleur à injection 2,5 x 60 mm [nombre]	1
E 453 Gicleur à injection 4 x 110 mm avec pince de maintien [nombre]	1
E 454 Gicleur à injection pour douilles de trocart 10-15 mm [nombre]	1
Buse de pulvérisation Ø 2,5 mm [nombre]	2
Buse de pulvérisation Ø 4 mm [nombre]	4
Entonnoir [nombre]	4