

WSJ883 WCS PWash&TDos&Steam

Lave-linge à chargement frontal W1 :

A -20%* | 9 kg | 1.600 tr/min | Dosage auto | QuickPowerWash | Hygiène virus



Code EAN: 4002516887737 / Numéro de matériel: 12743670 /
Ancien Numéro de matériel: 11SJ8835B

Modèle	
Superposable en colonne	•
Installation côte-à-côte (Side-by-Side)	•
À glisser sous plan	•
Charnière de porte	droite
Modèle	
Marque de produit	W1 White Edition
Lave-linge à chargement frontal	•
Essorage	
Vitesse d'essorage maximale	1600
Arrêt cuve pleine	•
Fonction "sans essorage"	•
Design	
Couleur de l'appareil	Blanc lotus
Couleur du bandeau	Blanc lotus
Design de porte	Noir obsidien avec bague blanche
Couleur du sélecteur rotatif	Blanc lotus
Type de bandeau de commande	incliné à 5°
Type de commande	Sélecteur rotatif
Écran	ComfortSensor blanc, 1 ligne
Performance de nettoyage	
Technologie de lavage innovante PowerWash	•
Dosage automatique de la lessive TwinDos	•
Dosage par portion CapDosing	•
Option taches	•
Hygiène contrôlée pour lutter contre les virus	•
Soin du linge	
Tambour Hydrogliss	•
Charge en kg	9,0
Confort d'utilisation	
Mise en réseau avec Miele@home	•
Départ différé jusqu'à 24 h à l'avance	•
Affichage du temps restant	•
Affichage de déroulement de programme	•
Éclairage du tambour	LED
MultiLingua	•
Bac à produits AutoClean	•
AddLoad	•
Efficacité et durabilité	
Classe d'efficacité énergétique (A-G)	A
Plus économique que la valeur seuil (52) de la classe d'efficacité énergétique A	20%
Consommation d'énergie pondérée en kWh par 100 cycles de marche pour le cycle de lavage	40
Consommation d'eau pondérée par cycle en l	50
Classe d'efficacité d'essorage (A-G)	A

- Un soin du linge parfait testé pour durer 20 ans#*
- Économiser encore plus d'énergie avec A -20%**
- Dosage précis et automatique de la lessive avec TwinDos®***
- QuickPowerWash assure un lavage efficace et rapide en seulement 49 minutes****
- L'hygiène contre les virus élimine 99,9%*****
- des virus potentiels de votre linge

* Pendant la phase de conception de la série de lave-linge W1, Miele a testé les modèles et composants principaux avec 5.000 cycles de lavage (= 5 cycles de lavage par semaine, 50 semaines par an) dans divers programmes. En savoir plus : miele.com/20years

** 20% plus économique que la valeur seuil (52) de la classe d'efficacité énergétique A.

*** Brevet EP 2 784 205

**** Valable pour tous les lave-linge Miele respectant les paramètres techniques de processus et de machine présentés dans le récapitulatif du rapport d'essai WL 1110/18.

***** Testé scientifiquement par l'École supérieure d'Albstadt-Sigmaringen et récompensé par le label Or de l'Institut d'hygiène et de virologie intégratives, InFluenc_H. Vaut pour tous les modèles avec TwinDos® et PowerWash pour le programme Coton Hygiène 60 °C avec l'option AllergoWash. La description de la méthode est disponible via le lien suivant : <https://www.miele.com/wa-c>



WSJ883 WCS PWash&TDos&Steam

Lave-linge à chargement frontal W1 :

A -20%* | 9 kg | 1.600 tr/min | Dosage auto | QuickPowerWash | Hygiène virus



Code EAN: 4002516887737 / Numéro de matériel: 12743670 /

Ancien Numéro de matériel: 11SJ8835B

Classe d'émissions de bruit acoustique dans l'air (pendant l'essorage) (A-D)	A
Émissions de bruit acoustique dans l'air pendant l'essorage en dB(A) re 1 pW	68
Durée du programme "ECO 40-60" à la capacité nominale	229
Consommation en mode arrêt en W	0,40
Consommation en mode veille avec maintien de la connexion au réseau en W	0,80
EcoFeedback	•
Lavage à basse température "froid" et "20 °C"	•
Contrôle de capacité automatique	•
Débitmètre	•
Contrôle d'excès de mousse	•
Moteur ProfiEco	•
Programmes de lavage	
QuickPowerWash	•
Automatic plus	•
Coton	•
Synthétique	•
Délicat	•
Chemises	•
Soie (lavage à la main)	•
Laine (lavage à la main)	•
Programme Express 20	•
Textiles foncés/Jeans	•
Textiles outdoor	•
Imperméabilisation	•
Textiles sport	•
Couettes plumes	•
Oreillers	•
Duvets	•
Voilages	•
Coton hygiène	•
Rafraîchir (Vapeur)	•
Finish vapeur	•
Nettoyage de la machine	•
Nouveaux textiles	•
Rinçage seul/Amidonage	•
Vidange/essorage	•
ECO 40-60	•
Options de lavage	
SingleWash	•
Court	•
Trempage	•
Prélavage	•
Hydro plus	•
Rinçage supplémentaire	•
Défroissage à la vapeur	•
Signal sonore	•

WSJ883 WCS PWash&TDos&Steam

Lave-linge à chargement frontal W1 :

A -20%* | 9 kg | 1.600 tr/min | Dosage auto | QuickPowerWash | Hygiène virus



Code EAN: 4002516887737 / Numéro de matériel: 12743670 /

Ancien Numéro de matériel: 11SJ8835B

AllergoWash

Sécurité

Système anti-fuites	Watercontrol-System
Sécurité enfants	•
Code PIN	•
Interface optique	•

Caractéristiques techniques

Dimensions en mm (Largeur)	596
Dimensions en mm (hauteur)	850
Dimensions en mm (profondeur)	643
Profondeur de l'appareil porte ouverte en mm	1077
Poids en kg	95
Puissance totale de raccordement en kW	2,10-2,40
Tension en V	220-240
Protection par fusible en A	10
Fréquence en Hz	50
Longueur du tuyau d'alimentation en eau en m	1,60
Longueur du tuyau d'évacuation d'eau en m	1,50
Longueur du câble de branchement électrique en m	2

Accessoires fournis

3 Caps	•
UltraPhase 1 + 2	•
Bon d'achat pour 5 cartouches Miele UltraPhase	•

Langues d'affichage disponibles

Langues d'affichage disponibles avec MultiLingua

deutsch, english (GB),
français (FR), hrvatski,
italiano, magyar,
nederlands, polski, română,
slovenščina, srpski, türkçe,
ελληνικά

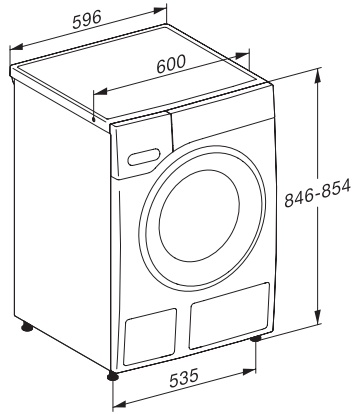
WSJ883 WCS PWash&TDos&Steam

Lave-linge à chargement frontal W1 :

A -20%* | 9 kg | 1.600 tr/min | Dosage auto | QuickPowerWash | Hygiène virus



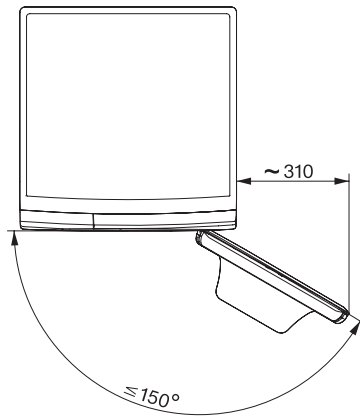
W1 drawing, faccia 5 degree, measures in mm



W1 drawing, faccia 5 degree, measures in mm



W1 drawing, faccia 5 degree, measures in mm



W1 drawing, faccia 5 degree, measures in mm