

WEC395 WPS PWash&Steam&8kg

Lave-linge à chargement frontal W1 :

A-20%\* | 8 kg | 1.600 tr/min | SteamCare | QuickPowerWash | Miele@home



Code EAN: 4002516873891 / Numéro de matériel: 12737130 /

Ancien Numéro de matériel: 11EC3953B

Modèle	
Superposable en colonne	•
Installation côte-à-côte (Side-by-Side)	•
À glisser sous plan	•
Charnière de porte	droite
Modèle	
Marque de produit	W1 Chrome Edition
Lave-linge à chargement frontal	•
Essorage	
Vitesse d'essorage maximale	1600
Arrêt cuve pleine	•
Fonction "sans essorage"	•
Design	
Couleur de l'appareil	Blanc lotus
Couleur du bandeau	Blanc lotus
Design de porte	Gris graphite PearlFinish
Couleur du sélecteur rotatif	Blanc lotus
Type de bandeau de commande	oblique
Type de commande	Sélecteur rotatif
Écran	DirectSensor blanc, 7 segments
Performance de nettoyage	
Technologie de lavage innovante PowerWash	•
Dosage par portion CapDosing	•
Soin du linge	
Tambour Hydrogliss	•
Charge en kg	8,0
Confort d'utilisation	
Mise en réseau avec Miele@home	•
Départ différé jusqu'à 24 h à l'avance	•
Affichage du temps restant	•
Bac à produits AutoClean	•
AddLoad	•
Efficacité et durabilité	
Classe d'efficacité énergétique (A-G)	A
Plus économique que la valeur seuil (52) de la classe d'efficacité énergétique A	20%
Consommation d'énergie pondérée en kWh par 100 cycles de marche pour le cycle de lavage	38
Consommation d'eau pondérée par cycle en l	48
Classe d'efficacité d'essorage (A-G)	A
Classe d'émissions de bruit acoustique dans l'air (pendant l'essorage) (A-D)	B
Émissions de bruit acoustique dans l'air pendant l'essorage en dB(A) re 1 pW	73
Durée du programme "ECO 40-60" à la capacité nominale	219
Consommation en mode arrêt en W	0,30
Consommation en mode veille avec maintien de la connexion au réseau en W	0,60

- Un soin du linge parfait testé pour durer 20 ans#\*
- Économiser encore plus d'énergie avec A -20%\*\*
- SteamCare réduit jusqu'à 50% le temps de repassage, rafraîchit vos vêtements
- QuickPowerWash assure un lavage efficace et rapide en seulement 49 minutes\*\*\*
- Commande intégrale de votre lave-linge via l'App avec Miele@home\*\*\*\*

\* Pendant la phase de conception de la série de lave-linge W1, Miele a testé les modèles et composants principaux avec 5.000 cycles de lavage (= 5 cycles de lavage par semaine, 50 semaines par an) dans divers programmes. En savoir plus : [miele.com/20years](http://miele.com/20years)

\*\* 20% plus économique que la valeur seuil (52) de la classe d'efficacité énergétique A.

\*\*\* Valable pour tous les lave-linge Miele respectant les paramètres techniques de processus et de machine présentés dans le récapitulatif du rapport d'essai WL 1110/18.

\*\*\*\* Miele@Home est une offre numérique distincte de Miele & Cie. KG. Toutes les applications intelligentes sont possibles grâce au système Miele@home. Les fonctionnalités peuvent varier selon le modèle et le pays.



WEC395 WPS PWash&Steam&8kg

Lave-linge à chargement frontal W1 :

A-20%\* | 8 kg | 1.600 tr/min | SteamCare | QuickPowerWash | Miele@home



Code EAN: 4002516873891 / Numéro de matériel: 12737130 /

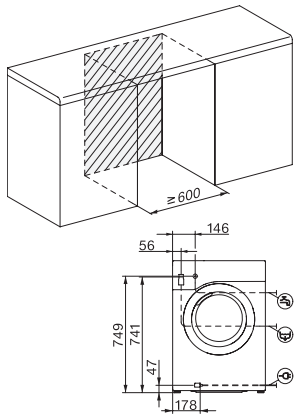
Ancien Numéro de matériel: 11EC3953B

Lavage à basse température "froid" et "20 °C"	•
Contrôle de capacité automatique	•
Débitmètre	•
Contrôle d'excès de mousse	•
Moteur ProfiEco	•
<b>Programmes de lavage</b>	
QuickPowerWash	•
Coton	•
Synthétique	•
Délicat	•
Chemises	•
Laine (lavage à la main)	•
Programme Express 20	•
Textiles foncés/Jeans	•
Rafraîchir (Vapeur)	•
Vidange/essorage	•
ECO 40-60	•
<b>Options de lavage</b>	
Court	•
Prélavage	•
Hydro plus	•
Rinçage supplémentaire	•
Défroissage à la vapeur	•
Signal sonore	•
<b>Sécurité</b>	
Système anti-fuites	Waterproof-System
Sécurité enfants	•
Code PIN	•
Interface optique	•
<b>Caractéristiques techniques</b>	
Dimensions en mm (Largeur)	596
Dimensions en mm (hauteur)	850
Dimensions en mm (profondeur)	636
Profondeur de l'appareil porte ouverte en mm	1054
Profondeur de l'appareil sans porte (pour installation sous plan) en mm	600
Poids en kg	80
Puissance totale de raccordement en kW	2,10-2,40
Tension en V	220-240
Protection par fusible en A	10
Fréquence en Hz	50
Longueur du tuyau d'alimentation en eau en m	1,60
Longueur du tuyau d'évacuation d'eau en m	1,50
Longueur du câble de branchement électrique en m	2

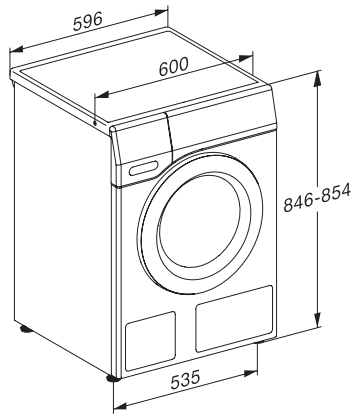
WEC395 WPS PWash&Steam&8kg

Lave-linge à chargement frontal W1 :

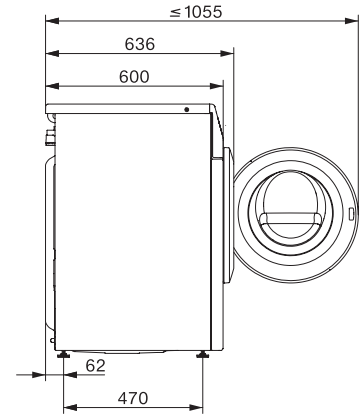
A-20%\* | 8 kg | 1.600 tr/min | SteamCare | QuickPowerWash | Miele@home



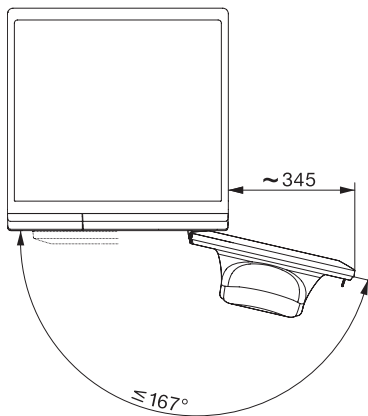
W1 installation drawing, slanted fascia or straight fascia, measures in mm



W1 drawing, slanted fascia or straight fascia, measures in mm



W1 drawing, slanted fascia or straight fascia, measures in mm



W1 drawing, slanted fascia or straight fascia, measures in mm