

## WWA120 WCS 8kg Active

Lave-linge à chargement frontal W1 :

A -10%\* | 8 kg | 1.400 tr/min | CapDosing | Tambour Hydrogliss | AddLoad



- Un soin du linge parfait testé pour durer 20 ans#\*
- Économiser encore plus d'énergie avec A -10%\*\*
- Gamme exclusive CapDosing – pour un large éventail de textiles et de taches\*\*\*
- Notre tambour Hydrogliss veille à ce que le linge reste en parfait état
- Ajouter ou retirer des pièces pendant le lavage avec AddLoad

\* Pendant la phase de conception de la série de lave-linge W1, Miele a testé les modèles et composants principaux avec 5.000 cycles de lavage (= 5 cycles de lavage par semaine, 50 semaines par an) dans divers programmes. En savoir plus : [miele.com/20years](http://miele.com/20years)

\*\* 10% plus économique que la valeur seuil (52) de la classe d'efficacité énergétique A

\*\*\* Brevet EP 2 365 120



Code EAN: 4002516869948 / Numéro de matériel: 12737000 / Ancien Numéro de matériel: 11WA1201B

Modèle	
Superposable en colonne	•
Installation côte-à-côte (Side-by-Side)	•
À glisser sous plan	•
Charnière de porte	droite
Modèle	
Marque de produit	W1 White Edition
Lave-linge à chargement frontal	•
Essorage	
Vitesse d'essorage maximale	1400
Arrêt cuve pleine	•
Fonction "sans essorage"	•
Design	
Couleur de l'appareil	Blanc lotus
Couleur du bandeau	Blanc lotus
Design de porte	Noir obsidien avec bague blanche
Couleur du sélecteur rotatif	Blanc lotus
Type de bandeau de commande	incliné à 5°
Type de commande	Sélecteur rotatif
Écran	EasyControl jaune
Performance de nettoyage	
Dosage par portion CapDosing	•
Soin du linge	
Tambour Hydrogliss	•
Charge en kg	8,0
Confort d'utilisation	
Départ différé jusqu'à 24 h à l'avance	•
Affichage du temps restant	•
Bac à produits AutoClean	•
AddLoad	•
Efficacité et durabilité	
Classe d'efficacité énergétique (A-G)	A
Plus économique que la valeur seuil (52) de la classe d'efficacité énergétique A	10%
Consommation d'énergie pondérée en kWh par 100 cycles de marche pour le cycle de lavage	43
Consommation d'eau pondérée par cycle en l	48
Classe d'efficacité d'essorage (A-G)	B
Classe d'émissions de bruit acoustique dans l'air (pendant l'essorage) (A-D)	A
Émissions de bruit acoustique dans l'air pendant l'essorage en dB(A) re 1 pW	72
Durée du programme "ECO 40-60" à la capacité nominale	219
Consommation en mode arrêt en W	0,30
Lavage à basse température "froid" et "20 °C"	•
Contrôle de capacité automatique	•
Débitmètre	•
Contrôle d'excès de mousse	•

## WWA120 WCS 8kg Active

Lave-linge à chargement frontal W1 :

A -10%\* | 8 kg | 1.400 tr/min | CapDosing | Tambour Hydrogliss | AddLoad



Code EAN: 4002516869948 / Numéro de matériel: 12737000 /

Ancien Numéro de matériel: 11WA1201B

Moteur ProfiEco

•

### Programmes de lavage

Coton

•

Coton avec pré-lavage

•

Synthétique

•

Délicat

•

Laine (lavage à la main)

•

Programme Express 20

•

Textiles foncés/Jeans

•

Textiles outdoor

•

Imperméabilisation

•

Rinçage seul/Amidonage

•

Vidange/essorage

•

ECO 40-60

•

### Options de lavage

Court

•

Trempage

•

Hydro plus

•

Rinçage supplémentaire

•

### Sécurité

Système anti-fuites

Watercontrol-System

Sécurité enfants

•

Code PIN

•

Interface optique

•

### Caractéristiques techniques

Dimensions en mm (Largeur)

596

Dimensions en mm (hauteur)

850

Dimensions en mm (profondeur)

643

Profondeur de l'appareil porte ouverte en mm

1054

Profondeur de l'appareil sans porte (pour installation sous plan) en mm

600

Poids en kg

80

Puissance totale de raccordement en kW

2,10-2,40

Tension en V

220-240

Protection par fusible en A

10

Fréquence en Hz

50

Longueur du câble de branchement électrique en m

2

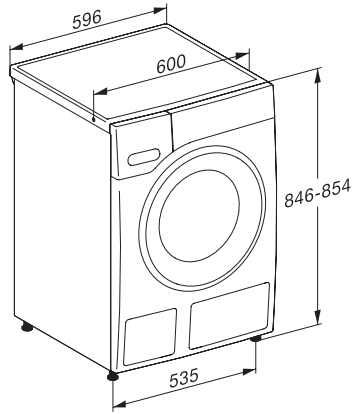
## WWA120 WCS 8kg Active

Lave-linge à chargement frontal W1 :

A -10%\* | 8 kg | 1.400 tr/min | CapDosing | Tambour Hydrogliss | AddLoad



W1 drawing, facia 5 degree, measures in mm



W1 drawing, facia 5 degree, measures in mm



W1 drawing, facia 5 degree, measures in mm



W1 drawing, facia 5 degree, measures in mm