

TSD643WP EcoSpeed&9kg
Sèche-linge pompe à chaleur T1 :
9 kg | DirectSensor | DryCare 40 | Séchage Hygiène (HygieneDry) | Miele@home



Code EAN: 4002516874539 / Numéro de matériel: 12733920 /
Ancien Numéro de matériel: 12SD6432B

Modèle	
Superposable en colonne	•
Installation côte-à-côte (Side-by-Side)	•
À glisser sous plan	•
Charnière de porte	Gauche, modifiable
Charnière de porte commutable	•
Modèle	
Marque de produit	T1 White Edition
Sèche-linge à pompe à chaleur	•
Design	
Couleur de l'appareil	Blanc lotus
Couleur du bandeau	Blanc lotus
Design de porte	Blanc lotus
Couleur du sélecteur rotatif	Blanc lotus
Type de bandeau de commande	incliné à 5°
Type de commande	Sélecteur rotatif
Écran	DirectSensor blanc, 7 segments
Résultat de séchage	
Séchage parfait PerfectDry	•
Système de parfum FragranceDos	•
Rotation du tambour en alternance	•
HygieneDry	•
Soin du linge	
Tambour Hydrogliss	•
Charge en kg	9,0
Confort d'utilisation	
Mise en réseau avec Miele@home	•
Wash2Dry	•
Départ différé jusqu'à 24 h à l'avance	•
Affichage du temps restant	•
Affichage de déroulement de programme	Non
Éclairage du tambour	LED
Réservoir d'eau de condensation	•
Kit d'évacuation intégré de l'eau de condensation	•
AddLoad	•
Efficacité et durabilité	
Classe d'efficacité énergétique (A+++ – D)	A+++
Consommation annuelle d'électricité en kWh	194
Durée en minutes du programme standard	187
Niveau sonore en db(A)re1 pW pour le programme coton à pleine charge	66
Classe d'efficacité de condensation	A
Consommation énergétique en kWh à pleine charge, programme standard coton avec séchage normal	1,60
Technologie EcoDry	•
Échangeur thermique sans entretien	•
Moteur ProfiEco	•

- Un soin du linge parfait testé pour durer 20 ans#*
- Technologie de pompe à chaleur – basse consommation, séchage en douceur
- Gain de temps lors du tri ; DryCare 40 est idéal pour du linge lavé à 40 °C**
- EcoSpeed réduit efficacement le temps de séchage de 20 minutes***
- HygieneDry élimine jusqu'à 99,99% des bactéries* et 99,9% des virus****

* Pendant la phase de conception de la série de lave-linge W1, Miele a testé les modèles et composants principaux avec 5.000 cycles de lavage (= 5 cycles de lavage par semaine, 50 semaines par an) dans divers programmes. En savoir plus : [miele.com/20years](https://www.miele.com/20years)

** Ne convient pas pour le lavage de la soie ou de la laine.

*** En comparaison aux sèche-linge Miele sans EcoSpeed avec une capacité de charge et une classe d'efficacité énergétique identiques. Résultat testé avec le programme "Coton" à pleine charge.

**** Testé sur les bactéries *Bacillus subtilis* et *Saccharomyces cerevisiae* avec le niveau de séchage HygieneDry à demi-charge. La description de la méthode est disponible en cliquant sur le lien suivant : <https://www.miele.de/testkriterien-trockner>



TSD643WP EcoSpeed&9kg
Sèche-linge pompe à chaleur T1 :
9 kg | DirectSensor | DryCare 40 | Séchage Hygiène (HygieneDry) | Miele@home



Code EAN: 4002516874539 / Numéro de matériel: 12733920 /
Ancien Numéro de matériel: 12SD6432B

EcoSpeed	•
Programmes de séchage	
Coton	•
ECO	•
Synthétique	•
Délicat	•
Chemises	•
Finish laine	•
Programme Express	•
Imperméabilisation	•
Draps	•
Air chaud/DryFresh	•
Options de séchage	
Rotation infroissable	•
Signal sonore	•
DryCare 40	•
Qualité	
Côtes souples	•
Sécurité	
Code PIN	•
Affichage "Vider réservoir"	•
Affichage "Nettoyer filtres"	•
Interface optique	•
Caractéristiques techniques	
Dimensions en mm (Largeur)	596
Dimensions en mm (hauteur)	850
Dimensions en mm (profondeur)	643
Profondeur de l'appareil porte ouverte en mm	1077
Poids en kg	54
Puissance totale de raccordement en kW	1,10
Tension en V	220-240
Protection par fusible en A	10
Fréquence en Hz	50
Longueur du câble de branchement électrique en m	2,0
Fermeture hermétique	•
Type de fluide frigorigène	R290
Quantité de fluide frigorigène en kg	0,14
Potentiel d'effet de serre du fluide frigorigène en CO ₂ e	3
Potentiel d'effet de serre du fluide frigorigène en CO ₂ e	0,42
Remplacer l'ampoule	Service après-vente
Accessoires fournis	
Flacon de parfum	•
Bon pour un second flacon de parfum	•

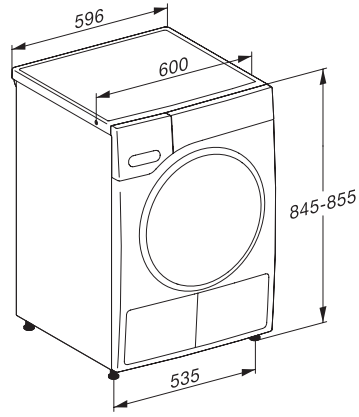
TSD643WP EcoSpeed&9kg

Sèche-linge pompe à chaleur T1 :

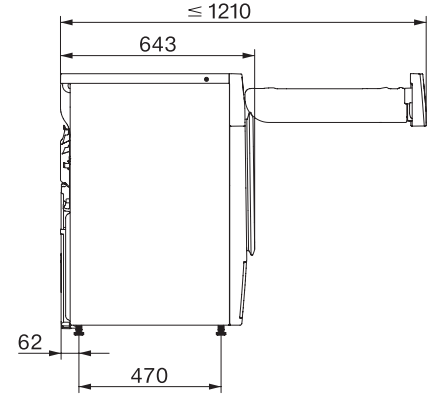
9 kg | DirectSensor | DryCare 40 | Séchage Hygiène (HygieneDry) | Miele@home



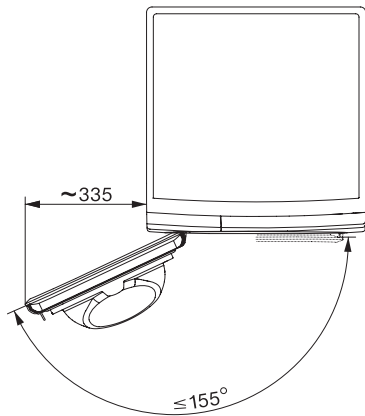
T1 installation drawing, facia 5 degree, measures in mm



T1 drawing, facia 5 degree, measures in mm



T1 drawing, facia 5 degree, with porthole, measures in mm



T1 drawing, facia 5 degree, measures in mm