

TEA535WP 8kg Active

Sèche-linge pompe à chaleur T1 :

8 kg | EasyControl | EcoSpeed | Technologie EcoDry | FragranceDos



Code EAN: 4002516874973 / Numéro de matériel: 12733890 /

Ancien Numéro de matériel: 12EA5352B

<b>Modèle</b>	
Superposable en colonne	•
Installation côte-à-côte (Side-by-Side)	•
À glisser sous plan	•
Charnière de porte	Gauche
<b>Modèle</b>	
Marque de produit	T1 Chrome Edition
Sèche-linge à pompe à chaleur	•
<b>Design</b>	
Couleur de l'appareil	Blanc lotus
Couleur du bandeau	Blanc lotus
Design de porte	Blanc
Couleur du sélecteur rotatif	Blanc lotus
Type de bandeau de commande	oblique
Type de commande	Sélecteur rotatif
Écran	EasyControl jaune
<b>Résultat de séchage</b>	
Séchage parfait PerfectDry	•
Système de parfum FragranceDos	•
Rotation du tambour en alternance	•
<b>Soin du linge</b>	
Tambour Hydrogliss	•
Charge en kg	8,0
<b>Confort d'utilisation</b>	
Départ différé jusqu'à 24 h à l'avance	•
Affichage du temps restant	•
Affichage de déroulement de programme	Non
Éclairage du tambour	LED
Réservoir d'eau de condensation	•
Kit d'évacuation intégré de l'eau de condensation	•
AddLoad	•
<b>Efficacité et durabilité</b>	
Classe d'efficacité énergétique (A+++ – D)	A+++
Consommation annuelle d'électricité en kWh	172
Durée en minutes du programme standard	170
Niveau sonore en db(A)re1 pW pour le programme coton à pleine charge	66
Classe d'efficacité de condensation	A
Consommation énergétique en kWh à pleine charge, programme standard coton avec séchage normal	1,40
Technologie EcoDry	•
Échangeur thermique sans entretien	•
Moteur ProfiEco	•
EcoSpeed	•
<b>Programmes de séchage</b>	
Coton	•
ECO	•
Synthétique	•

- Un soin du linge parfait testé pour durer 20 ans#\*
- Technologie de pompe à chaleur – basse consommation, séchage en douceur
- EcoSpeed réduit efficacement le temps de séchage de 20 minutes\*\*
- EcoDry assure de bonnes perf. de séchage pendant toute la durée de vie\*\*\*
- Avec FragranceDos, votre linge sent délicieusement bon après le séchage\*\*\*\*

\* Pendant la phase de conception de la série de lave-linge W1, Miele a testé les modèles et composants principaux avec 5.000 cycles de lavage (= 5 cycles de lavage par semaine, 50 semaines par an) dans divers programmes. En savoir plus : [miele.com/20years](http://miele.com/20years)

\*\* En comparaison aux sèche-linge Miele sans EcoSpeed avec une capacité de charge et une classe d'efficacité énergétique identiques. Résultat testé avec le programme "Coton" à pleine charge.

\*\*\* Brevet EP 2 455 537

\*\*\*\* Brevet EP 2 431 516



TEA535WP 8kg Active

Sèche-linge pompe à chaleur T1 :

8 kg | EasyControl | EcoSpeed | Technologie EcoDry | FragranceDos



Code EAN: 4002516874973 / Numéro de matériel: 12733890 /

Ancien Numéro de matériel: 12EA5352B

Délicat	•
Chemises	•
Finish laine	•
Programme Express	•
Jeans	•
Imperméabilisation	•
Défroissage	•
Draps	•
Air chaud/DryFresh	•
<b>Options de séchage</b>	
Rotation infroissable	•
Extra doux	•
Signal sonore	•
<b>Qualité</b>	
Côtes souples	•
<b>Sécurité</b>	
Code PIN	•
Affichage "Vider réservoir"	•
Affichage "Nettoyer filtres"	•
Interface optique	•
<b>Caractéristiques techniques</b>	
Dimensions en mm (Largeur)	596
Dimensions en mm (hauteur)	850
Dimensions en mm (profondeur)	640
Profondeur de l'appareil porte ouverte en mm	1054
Poids en kg	52
Puissance totale de raccordement en kW	1,10
Tension en V	220-240
Protection par fusible en A	10
Fréquence en Hz	50
Longueur du câble de branchement électrique en m	2,0
Fermeture hermétique	•
Type de fluide frigorigène	R290
Quantité de fluide frigorigène en kg	0,14
Potentiel d'effet de serre du fluide frigorigène en CO <sub>2</sub> e	3
Potentiel d'effet de serre du fluide frigorigène en CO <sub>2</sub> e	0,42
Remplacer l'ampoule	Service après-vente
<b>Accessoires fournis</b>	
Flacon de parfum	•
Bon pour un second flacon de parfum	•

TEA535WP 8kg Active

Sèche-linge pompe à chaleur T1 :

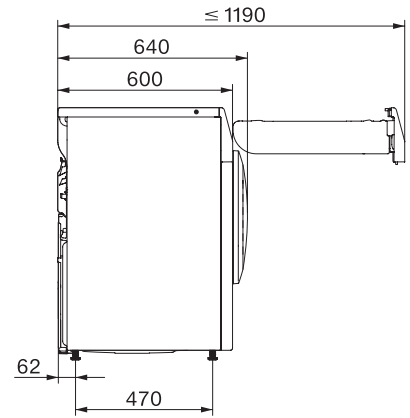
8 kg | EasyControl | EcoSpeed | Technologie EcoDry | FragranceDos



T1 installation drawing, slanted facia or straight facia, measures in mm



T1 drawing, slanted facia or straight facia, measures in mm



T1 drawing, slanted facia or straight facia, without porthole, measures in mm



T1 drawing, slanted facia or straight facia, measures in mm