

KFN 7844 C

Combiné réfrig./congélation intégrable

avec PerfectFresh Pro et NoFrost 194 cm de haut pour grand espace de rangement.



- Volume de la partie réfrigération 17% plus grand – Built-In XL
- Conservation pro. – frais plus longtemps avec PerfectFresh Pro
- Éclairage optimal et sans entretien de l'espace intérieur par LED
- Pas de givre sur les aliments, plus de dégivrage grâce à NoFrost
- Répart. homogène de temp. dans tout l'espace réfrigéré – DynaCool



Code EAN: 4002516840619 / Numéro de matériel: 12665240 / Ancien Numéro de matériel: 38784400EU1

Catégorie d'appareil	
Combiné réfrigérateur/congélateur	•
Modèle	
Appareil encastrable	•
Appareil encastrable intégré	•
Charnière de porte	droite
Charnière de porte commutable	•
Design	
Éclairage de la zone de réfrigération	LED
Confort d'utilisation	
Mise en réseau avec Miele@home	•
Système de refroidissement	PerfectFresh Pro
ComfortClean	•
DynaCool	•
NoFrost	•
DuplexCool	•
ComfortSize	•
VarioRoom	•
SoftClose	•
Commande	
Concept de commande	SensorTouch
Partie réfrigération débranchable	Oui
Réglage indépendant de la température pour la zone de réfrigération et de congélation	Oui
SuperFroid	•
SuperFrost	•
Nombre de zones de température	3
Mode Shabbat	•
Mode Fête	•
Mode vacances	•
Réfrigérateur/Zone réfrig.	
Nombre de clayettes	4
dont divisibles (FlexiBoard)	1
Porte-bouteilles en métal chromé	•
Nombre de tiroirs de refroidissement	2
Paroi sèche	CleanSteel Inox antitraçe
Nombre de balconnets de contreporte pour conserves	2
Compartment de porte pour bouteilles	1
Balconnets de contreporte	3
Congélateur/Zone congélation	
Nombre tiroirs congélation	3
Efficacité et durabilité	
Classe d'efficacité énergétique (A-G)	C
Consommation d'énergie par an en kWh	162,06
Consommation d'énergie en 24 h en kWh	0,44
Sécurité	
Fonction de verrouillage	•
Alarme de porte sonore	•
Signal sonore pour la température de la zone de congélation	•

KFN 7844 C

Combiné réfrig./congélation intégrable

avec PerfectFresh Pro et NoFrost 194 cm de haut pour grand espace de rangement.



Code EAN: 4002516840619 / Numéro de matériel: 12665240 /

Ancien Numéro de matériel: 38784400EU1

Alarme de porte visuelle •

Alarme visuelle pour la température •

Indication de coupure de courant pour la zone de congélateur •

Caractéristiques techniques

Largeur de la niche min. en mm 560

Largeur de la niche max. en mm 570

Hauteur de la niche min. en mm 1940

Hauteur de la niche max. en mm 1950

Profondeur de la niche en mm 550

Largeur de l'appareil en mm 559

Hauteur de l'appareil en mm 1938

Profondeur de l'appareil en mm 546

Poids en kg 71,7

Technique de fixation Porte fixe

Poids maximal façade de porte partie réfrigération en kg 18

Poids maximal façade de porte partie congélation en kg 12

Classe climatique SN-T

Zone de réfrigération en l 204

dont zone PerfectFresh en l 71

Zone de congélation 4 étoiles en l 70

Volume total utile en l 273

Durée de conservation en cas de panne en h 9

Capacité de congélation en kg/24 h 6,00

Classe d'émissions de bruit acoustique dans l'air (A-D) B

Émissions sonores en dB(A) re1pW 33

Consommation électrique en milliampères (mA) 1400

Tension en V 220-240

Protection par fusible en A 10

Nombre de phases 1

Fréquence en Hz 50-60

Longueur du câble de branchement électrique en m 2,2

Remplacer l'ampoule Service après-vente

Accessoires fournis

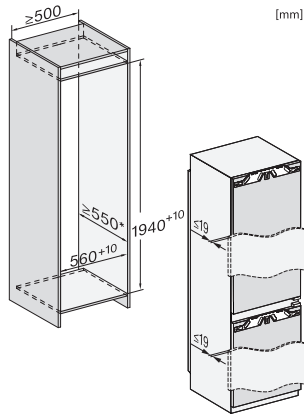
Balconnet à œufs •

Bac à glaçons •

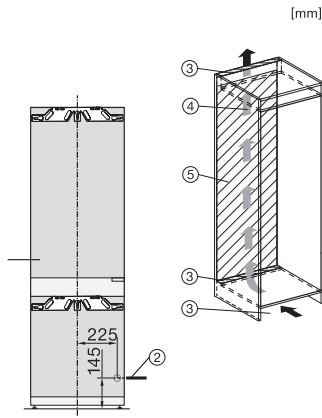
KFN 7844 C

Combiné réfrig./congélation intégrable

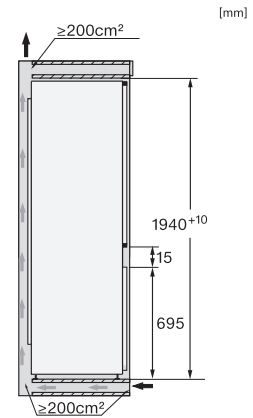
avec PerfectFresh Pro et NoFrost 194 cm de haut pour grand espace de rangement.



KFN7844C, built-in (footnote*) (drawings)



KFN7844C, installation (footnote*) (drawings)



KFN7844C, side view (drawings)