

G 5415 SCi XXL Active Plus Lave-vaisselle intégrable XXL

Pour des résultats de séchage optimaux grâce au séchage AutoOpen.



- De meilleurs résultats en moins d'une heure – QuickPowerWash
- Un miracle d'organisation – le tiroir 3D Multiflex offre encore plus de place
- Lave-vaisselle à eau renouvelée – dès une conso. d'eau de 6.0 l en prog. Automatic
- Économisez jusqu'à 50% d'électricité grâce au raccordement à l'eau chaude Miele
- Aménagement flexible des paniers – paniers Comfort



Code EAN: 4002516838319 / Numéro de matériel: 12660050 /
Ancien Numéro de matériel: 21541557MER

Modèle	
Lave-vaisselle intégrables	•
Lave-vaisselle 60 cm	•
Lave-vaisselle XXL	•
Design	
Couleur du bandeau	Inox CleanSteel
Type de bandeau de commande	Panneau droit
Type de commande	Touche de sélection de progr.
Écran	Affichage à 7 segments à 3 positions
Couleur de l'écran	Blanc
Confort	
Affichage du temps restant	•
Départ différé jusqu'à 24 h à l'avance	•
Contrôle de fonctionnement	Écran
Efficacité et durabilité	
Classe d'efficacité énergétique (A–G)	B
Consommation d'eau du programme Automatic en l à partir de	6,0
Consommation d'eau du programme ECO par programme de lavage en l (cycle)	8,4
Consommation électrique du programme ECO en kWh	0,64
Consommation d'énergie du programme ECO pour 100 lavages (cycles) en kWh	64
Valeur de consommation avec raccordement à l'eau chaude du programme ECO en kWh	0,40
Durée du programme ECO en minutes	199
Classe d'émission sonore	B
Émissions sonores en dB(A)	44
EcoPower Technology	•
Hygiène contrôlée	•
Raccordement à l'eau chaude	•
Demi-charge	•
Qualité du résultat	
Lave-vaisselle à eau renouvelée	•
SensorDry	•
Séchage par condensation actif	•
BrilliantGlassCare	•
Programmes de lavage	
QuickPowerWash	•
ECO	•
Automatic	•
Intensif 75 °C	•
Fragile	•
Options de lavage	
Programme Express	•
Propreté +	•
Séchage +	•

G 5415 SCi XXL Active Plus Lave-vaisselle intégrable XXL

Pour des résultats de séchage optimaux grâce au séchage AutoOpen.



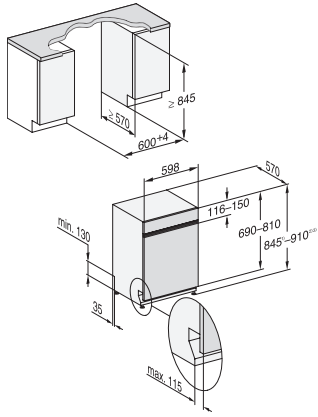
Code EAN: 4002516838319 / Numéro de matériel: 12660050 /
Ancien Numéro de matériel: 21541557MER

Aménagement des paniers	
Rangement des couverts	Tiroir 3D MultiFlex
Support pour tasses FlexCare	1
Agencement des paniers	Comfort
Nombre de couverts	14
Sécurité	
Système Waterproof	•
Sécurité enfants	•
Caractéristiques techniques	
Largeur minimale de la niche en mm	600
Largeur maximale de la niche en mm	600
Hauteur minimale de la niche en mm	845
Hauteur maximale de la niche en mm	910
Profondeur de la niche en mm	570
Largeur de l'appareil en mm	598
Hauteur de l'appareil en mm	845
Profondeur de l'appareil en mm	570
Profondeur de l'appareil porte ouverte en cm	120,5
Poids net en kg	45,7
Puissance totale de raccordement en kW	2,00
Tension en V	230
Protection par fusible en A	10
Nombre de phases	1
Norme de fréquence électrique	50
Longueur du tuyau d'arrivée d'eau en cm	1,50
Longueur du tuyau d'évacuation d'eau en cm	1,50
Longueur du câble de branchement électrique en m	1,70
Poids minimal du panneau d'habillage en kg	3,0
Poids maximal du panneau d'habillage en kg	11,0
[rééquipement disponible auprès du service après-vente pour min.]	7,0
[rééquipement disponible auprès du service après-vente pour max.]	16,0
Accessoires fournis	
1 x paquet d'UltraTabs (20 pièces)	•
Bon d'achat pour 1 paquet d'UltraTabs (20 pièces) ou 3 paquets (de 60 pièces) à un prix spécial	•

G 5415 SCi XXL Active Plus

Lave-vaisselle intégrable XXL

Pour des résultats de séchage optimaux grâce au séchage AutoOpen.



G7000, integrated dishwasher, XXL, 60cm (installation drawing)