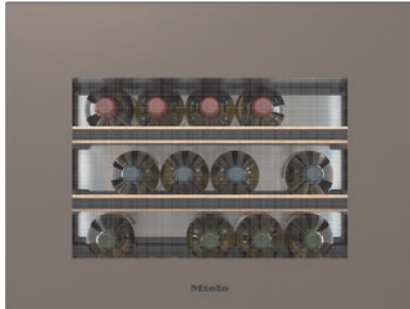


KWT 7112 iG

Cave à vin encastrable

Avec FlexiFrame Plus et Push2open pour les amateurs de vin exigeants



- Stockage des grandes bouteilles de vin grâce à FlexiFrame Plus
- Un design impeccable pour une cuisine sans poignée Push2open
- Pas d'odeurs dans la zone réfrig. grâce au filtre Active AirClean
- La réserve de vin est parfaitement mise en scène : éclairage LED
- Protection optimale vin par filtre UV dans façade verre teinté



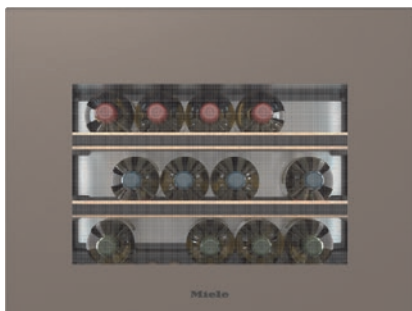
Code EAN: 4002516813392 / Numéro de matériel: 12615940 / Ancien Numéro de matériel: 36711204EU1

|   |                         |
|---|-------------------------|
| <b>Catégorie d'appareil</b>   |                         |
| Cave à vin  | •                       |
| <b>Modèle</b>   |                         |
| Appareil encastrable  | •                       |
| Appareil encastrable intégré  | •                       |
| Charnière de porte  | inf.                    |
| <b>Design</b>   |                         |
| Couleur de la façade  | Pearlbeige              |
| Éclairage de la zone de vin   | Éclairage LED           |
| <b>Confort d'utilisation</b>  |                         |
| Mise en réseau avec Miele@home  | •                       |
| Accessoires en option nécessaires   | XKS 3130 W, XKV 3000 KF |
| DynaCool  | •                       |
| SoftClose   | •                       |
| Système d'ouverture de porte  | Push2open               |
| Push2open   | •                       |
| Nombre de clayettes   | 3                       |
| Matériau des clayettes  | Hêtre                   |
| Nombre de clayettes FlexiFrame  | 2                       |
| Nombre de clayettes en bois FlexiFrame Plus   | 2                       |
| Stockage sans vibrations  | •                       |
| <b>Commande</b>   |                         |
| Concept de commande   | TouchControl            |
| Réglage indépendant de la température pour la zone de réfrigération et de congélation | Non                     |
| Nombre de zones de température  | 1                       |
| Plage de température réglable minimale en °C  | 5                       |
| Plage de température réglable maximale en °C  | 20                      |
| <b>Efficacité et durabilité</b>   |                         |
| Classe d'efficacité énergétique (A-G)   | G                       |
| Consommation d'énergie par an en kWh  | 115,71                  |
| Consommation d'énergie en 24 h en kWh   | 0,31                    |
| <b>Sécurité</b>   |                         |
| Fonction de verrouillage  | •                       |
| Alarme de porte sonore  | •                       |
| Signal sonore pour la température   | •                       |
| Alarme de porte visuelle  | •                       |
| Alarme visuelle pour la température   | •                       |
| <b>Caractéristiques techniques</b>  |                         |
| Largeur de la niche min. en mm  | 560                     |
| Largeur de la niche max. en mm  | 570                     |
| Hauteur de la niche min. en mm  | 450                     |
| Hauteur de la niche max. en mm  | 452                     |
| Profondeur de la niche en mm  | 550                     |
| Largeur de l'appareil en mm   | 595                     |
| Hauteur de l'appareil en mm   | 455                     |
| Profondeur de l'appareil en mm  | 559                     |
| Poids en kg   | 36,0                    |
| Technique de fixation   | Porte fixe              |
| Classe climatique   | SN-ST                   |

KWT 7112 iG

Cave à vin encastrable

Avec FlexiFrame Plus et Push2open pour les amateurs de vin exigeants



Code EAN: 4002516813392 / Numéro de matériel: 12615940 /

Ancien Numéro de matériel: 36711204EU1

|   |               |
|---|---------------|
| Zone de réfrigération en l                              | 47            |
| Compartiment vin en l                                   | 47            |
| Volume total utile en l                                 | 46            |
| Place pour nombre de bouteilles de Bordeaux de 0,75 l   | 18 bouteilles |
| Classe d'émissions de bruit acoustique dans l'air (A-D) | B             |
| Émissions sonores en dB(A) re1pW                        | 32            |
| Consommation électrique en milliampères (mA)            | 500           |
| Tension en V  | 220-240       |
| Protection par fusible en A                             | 10            |
| Nombre de phases  | 1             |
| Fréquence en Hz   | 50            |
| Longueur du câble de branchement électrique en m        | 2,2           |

#### Accessoires fournis

Filtre Active AirClean

•

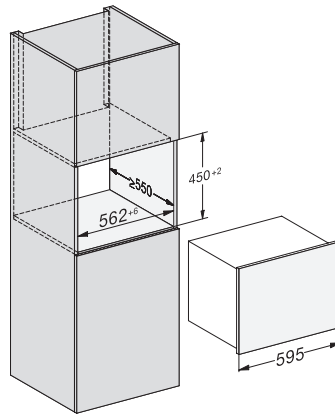
## KWT 7112 iG

Cave à vin encastrable

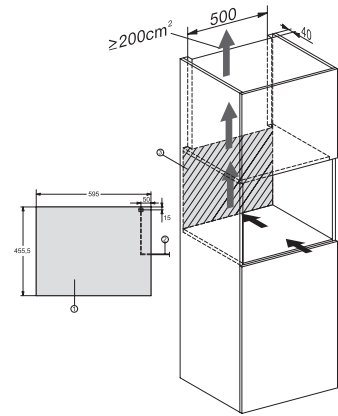
Avec FlexiFrame Plus et Push2open pour les amateurs de vin exigeants



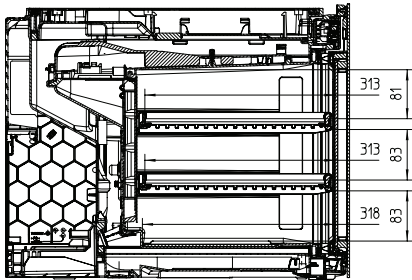
KWT7112 iG, \*Footnote (Sketch)



KWT7112 iG (Sketch)



KWT7112 iG, \*Footnote (Sketch)



KWT7112iG, KWT6112iG, Interior dimensions (Installation drawings)