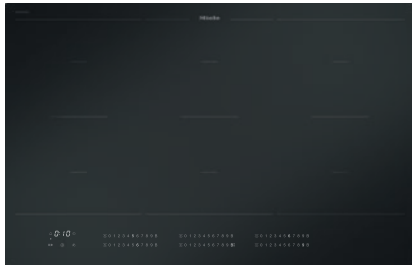


KM 7576 FL 125 Gala Ed
À induction, indép. de la cuisinière
avec 3 zones de cuisson PowerFlex et MattFinish



- Surface élégante pour un design unique de votre cuisine – MattFinish
- Sélection intuitive par rangée de chiffres – Smart Select White
- 6 zones de cuisson dont 3 zones de cuisson PowerFlex puissantes
- En 800 mm de large pour pose à fleur de plan ou en saillie
- Mise en réseau avec Con@ctivity et Miele@home

Code EAN: 4002516785934 / Numéro de matériel: 12526890 / Ancien Numéro de matériel: 26757670BNE

Promotion anniversaire	
Modèle anniversaire 125	•
125 Gala Edition	•
Type de chauffage	
Type de chauffage	Induction
Modèle	
Indépendant d'une cuisinière	•
Design	
Surface vitrocéramique	•
Encastrement à fleur du plan de travail	•
Surface résistante aux rayures	MattFinish
Couleur de la vitrocéramique	Noir mat
Effet anti-traces de doigts	•
Encastrement avec cadre	•
Équipement zones cuisson	
Nombre de zones de cuisson	6
Nombre d'espaces de cuisson	3
Nombre maximal de récipients	6
Zones de cuisson PowerFlex	
Nombre	6
Type	Zone de cuisson PowerFlex
Diamètre en mm	Ø 150 – 230
Puissance en W	2100
Booster en W	3000
TwinBooster en W	3650
1ère zone/espace de cuisson	
Position	Gauche
Type	Ponts PowerFlex
Dimensions en mm	230x390
Puissance Booster max. en W	3400
Puissance max. en W	3150
Puissance TwinBooster max. en W	3650
2ème zone/espace de cuisson	
Position	central
Type	Ponts PowerFlex
Dimensions en mm	230x390
Puissance Booster max. en W	4800
Puissance max. en W	3400
Puissance TwinBooster max. en W	7300
3ème zone/espace de cuisson	
Position	droite
Type	Ponts PowerFlex
Dimensions en mm	230x390
Puissance Booster max. en W	4800
Puissance max. en W	3400
Puissance TwinBooster max. en W	7300
Confort d'utilisation	
Miele@home	•
Commande par touches sensibles	Smart Select White
Fonction automatique Con@ctivity	•

KM 7576 FL 125 Gala Ed

À induction, indép. de la cuisinière

avec 3 zones de cuisson PowerFlex et MattFinish



Code EAN: 4002516785934 / Numéro de matériel: 12526890 /

Ancien Numéro de matériel: 26757670BNE

Détection de casseroles/de la taille des casseroles	•
Couleur d'affichage	Blanc
Début de cuisson automatique	•
Fonction Stop & Go	•
Fonction de rappel	•
Arrêt automatique	•
Détection permanente de l'ustensile de casserole	•
Possibilité de réglages individuels (par ex. signaux sonores)	•
Protection nettoyage	•
Fonction Minuterie	•
Maintien au chaud	•
Efficacité et durabilité	
Consommation en mode arrêt en W	0,5
Consommation en mode veille en W	1,0
Consommation en mode veille avec maintien de la connexion au réseau en W	2,0
Durée avant passage automatique en mode arrêt en min	20
Durée avant passage automatique en mode veille en min	20
Durée avant passage automatique en mode veille avec maintien de la connexion au réseau en min	20
Confort d'entretien	
Vitrocéramique facile à nettoyer	•
Sécurité	
Arrêt de sécurité	•
Fonction de verrouillage	•
Verrouillage de la mise en marche	•
Ventilateur de refroidissement intégré	•
Sécurité anti-surchauffe	•
Indicateur de chaleur résiduelle	•
Caractéristiques techniques	
Dimensions en mm (Largeur)	800
Dimensions en mm (hauteur)	51
Dimensions en mm (profondeur)	520
Dimensions de découpe en mm (largeur) pour encastrément à plat	780
Dimensions de découpe en mm (profondeur) pour encastrément à plat	500
Hauteur d'encastrement avec boîtier de raccordement en mm	51
Dimension de découpe intérieure en mm (largeur) pour encastrément à fleur de plan	780
Dimension de découpe intérieure en mm (profondeur) pour encastrément à fleur de plan	500
Poids en kg	16
Dimension de découpe extérieure en mm (largeur) pour encastrément à fleur de plan	804
Dimension de découpe extérieure en mm (profondeur) pour encastrément à fleur de plan	524
Puissance totale de raccordement en kW	11,00
Longueur du câble de branchement électrique en m	1,4
Tension en V	230
Fréquence en Hz	50-60

KM 7576 FL 125 Gala Ed

À induction, indép. de la cuisinière

avec 3 zones de cuisson PowerFlex et MattFinish



Code EAN: 4002516785934 / Numéro de matériel: 12526890 /
Ancien Numéro de matériel: 26757670BNE

Accessoires fournis

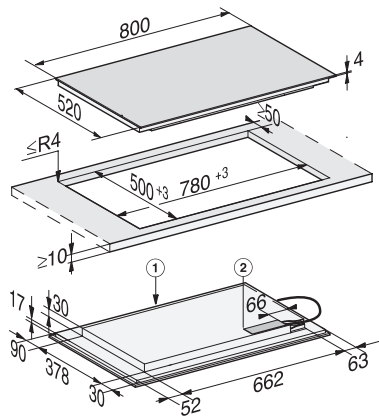
Câble d'alimentation

Oui

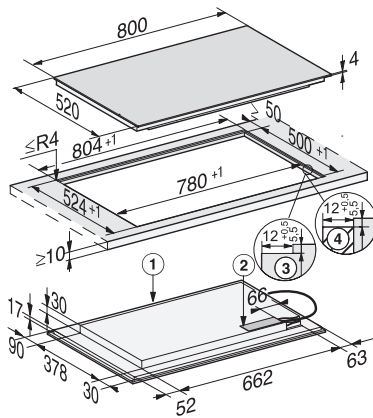
KM 7576 FL 125 Gala Ed

À induction, indép. de la cuisinière

avec 3 zones de cuisson PowerFlex et MattFinish



KM7575FL, KM7576FL onset (installation drawing)



KM7575FL, KM7576FL flush (installation drawing)