

KMDA 7676 FL-U BlackPerfection

Plan de cuisson à induction avec évacuation des buées intégrée avec 2 zones de cuisson PowerFlex XL pour le mode recyclage



- TwoInOne de Miele – Le moteur extra-silencieux
- Installation flexible – Plug&Play ou air recyclé guidé
- De l'espace – 4 grandes zones de cuisson dont 2 PowerFlex XL
- Régulation automatique des niveaux de ventilation – Con@ctivity
- Aspect complètement noir pour un aspect périphérique élégant

Code EAN: 4002516777960 / Numéro de matériel: 12505400 / Ancien Numéro de matériel: 26767679BNE

Modèle	
Plan de cuisson à induction avec évacuation des buées intégrée	•
Modes de cuisson	
Recyclage guidé par un accessoire en option	DFK-xxxx, DUU 1500, DUU 600
Recyclage non guidé (installation Plug & Play)	Oui
Modes de fonctionnement	
Recyclage guidé par un accessoire en option	Recyclage
Design	
Surface vitrocéramique élégante	•
Encastrement à fleur du plan de travail	•
Couleur de la vitrocéramique	Noir
Encastrement avec cadre	•
Évacuation des buées à fleur de plan	•
Couleur grille de recouvrement	Noir
Couleur Filtre à graisses	Noir
Équipement zones cuisson	
Nombre de zones de cuisson	4
Nombre d'espaces de cuisson	2
Nombre maximal de récipients	4
Zones de cuisson PowerFlex	
Nombre	4
Type	Zone de cuisson PowerFlex XL
Diamètre en mm	Ø 150 – 230
Puissance en W	2100
Booster en W	3000
TwinBooster en W	3650
1ère zone/espace de cuisson	
Position	Gauche
Type	Zone de cuisson PowerFlex XL
Dimensions en mm	230x460
Puissance Booster max. en W	4800
Puissance max. en W	3400
Puissance TwinBooster max. en W	7300
2ème zone/espace de cuisson	
Position	droite
Type	Zone de cuisson PowerFlex XL
Dimensions en mm	230x460
Puissance Booster max. en W	4800
Puissance max. en W	3400
Puissance TwinBooster max. en W	7300
Confort d'utilisation	
Miele@home	•
Commande par touches sensibles	ComfortSelect White
Fonction automatique Con@ctivity 3.0	•
Affichage numérique des niveaux de puissance	•
Couleur d'affichage	Jaune

KMDA 7676 FL-U BlackPerfection

Plan de cuisson à induction avec évacuation des buées intégrée avec 2 zones de cuisson PowerFlex XL pour le mode recyclage



Code EAN: 4002516777960 / Numéro de matériel: 12505400 / Ancien Numéro de matériel: 26767679BNE

Début de cuisson automatique	•
Maintien au chaud	•
Fonction Stop & Go	•
Fonction de rappel	•
Arrêt automatique	•
Détection permanente de l'ustensile de casserole	•
Possibilité de réglages individuels (par ex. signaux sonores)	•
Indication de saturation du filtre à charbon actif	•
Durée arrêt différé 5/15 min.	•
Protection nettoyage	•
Indicateur de saturation du filtre à graisses	•
Fonction Minuterie	•
Intérieur de hotte CleanCover facile à nettoyer	•
Efficacité et durabilité	
Moteur ECO	•
Moteur Silence	•
Confort d'entretien	
Vitrocéramique facile à nettoyer	•
Recyclage	
Puissance de ventilation niveau min. (m ³ /h) selon EN 61591	160
Puissance de ventilation niveau max. (m ³ /h) selon EN 61591	520
Puissance de ventilation niveau booster 1 (m ³ /h) selon la norme EN 61591	520
Puissance acoustique niveau min. (dB(A) re1 pW) selon EN 60704-3	47,0
Puissance acoustique niveau max. (dB(A) re1 pW) selon EN 60704-3	70,0
Pression acoustique niveau min. (dB(A) re20 µPa) selon EN 60704-2-13	34,0
Pression acoustique niveau max. (dB(A) re20 µPa) selon EN 60704-2-13	57,0
Pression acoustique niveau booster 1 (dB(A) re20 µPa) selon EN 60704-2-13	57,0
Sécurité	
Arrêt de sécurité	•
Fonction de verrouillage	•
Verrouillage de la mise en marche	•
Ventilateur de refroidissement intégré	•
Sécurité anti-surchauffe	•
Indicateur de chaleur résiduelle	•
Caractéristiques techniques	
Dimensions en mm (Largeur)	800
Dimensions en mm (hauteur)	238
Dimensions en mm (profondeur)	520
Dimensions de découpe en mm (largeur) pour encastrement à plat	780
Dimensions de découpe en mm (profondeur) pour encastrement à plat	500
Hauteur d'encastrement avec boîtier de raccordement en mm	238

KMDA 7676 FL-U BlackPerfection

Plan de cuisson à induction avec évacuation des buées intégrée
avec 2 zones de cuisson PowerFlex XL pour le mode recyclage

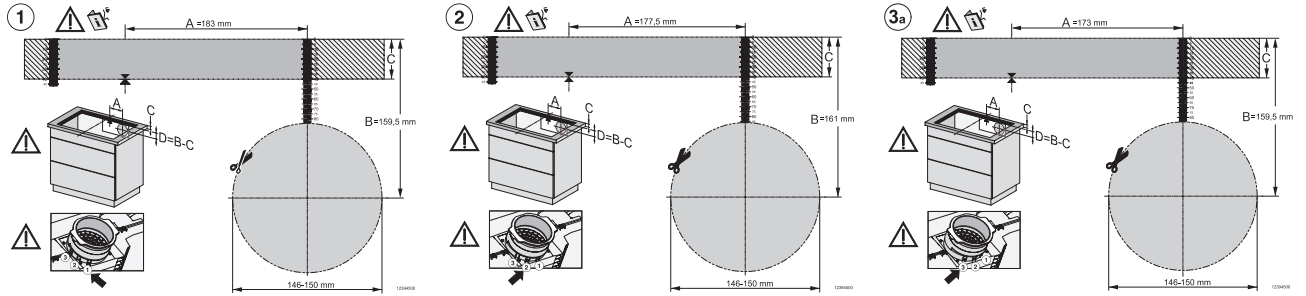


Code EAN: 4002516777960 / Numéro de matériel: 12505400 /
Ancien Numéro de matériel: 26767679BNE

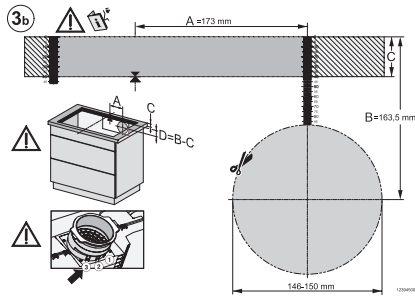
Dimension de découpe intérieure en mm (largeur) pour encastrement à fleur de plan	780
Dimension de découpe intérieure en mm (profondeur) pour encastrement à fleur de plan	500
Poids en kg	20
Dimension de découpe extérieure en mm (largeur) pour encastrement à fleur de plan	804
Dimension de découpe extérieure en mm (profondeur) pour encastrement à fleur de plan	524
Puissance totale de raccordement en kW	7,50
Tension en V	230
Fréquence en Hz	50-60
Longueur du câble de branchement électrique en m	1,6
Accessoires fournis	
Câble d'alimentation	Oui
Filtre à charbon actif pour recyclage d'air	•
Adaptateur Plug&Play	•

KMDA 7676 FL-U BlackPerfection

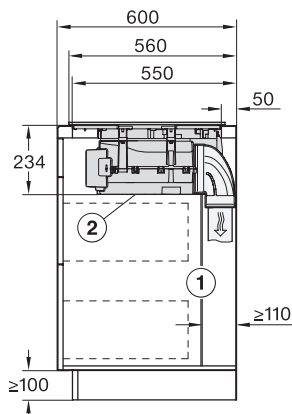
Plan de cuisson à induction avec évacuation des buées intégrée avec 2 zones de cuisson PowerFlex XL pour le mode recyclage



KMDA7676FL-U BlackPerfection, KMDA7876FL-U – flush installation, drilling template, Installation depth 20 cm

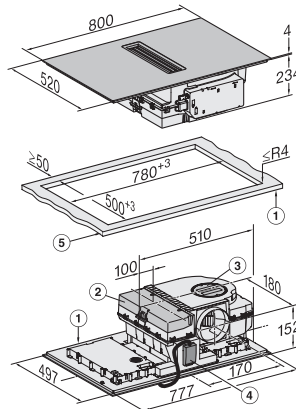


KMDA7676FL-U, KMDA7876FL-U – flush installation, drilling template, Installation depth 21 cm, Installation drawing

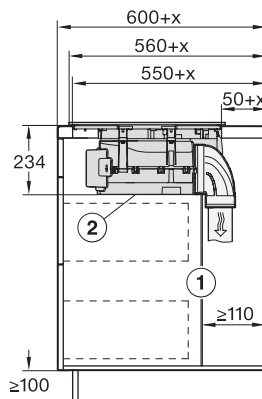


KMDA7676FL, KMDA7876FL – Side view lying on top – Installation drawing

KMDA7676FL-U, KMDA7876FL-U – surface installation, drilling template, Installation drawing

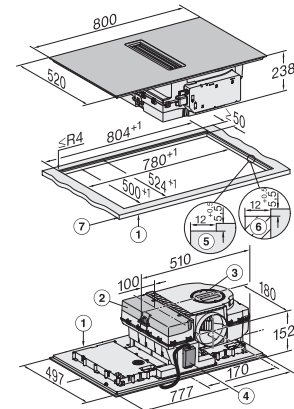


KMDA7676FL, KMDA7876FL – Installation drawing

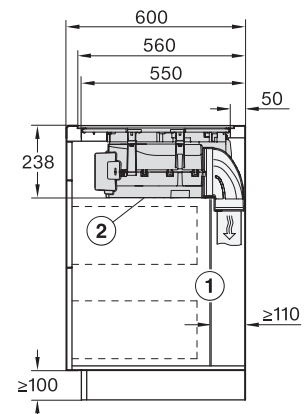


KMDA7676FL, KMDA7876FL – Side view lying on top+X – Installation drawing

KMDA7676FL-U, KMDA7876FL-U – surface installation, 21 cm, drilling template, Installation drawing



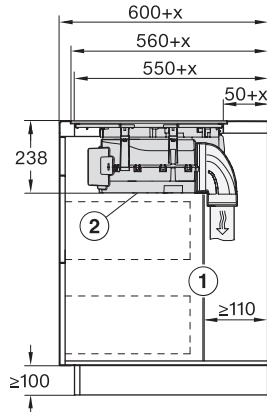
KMDA7676FL, KMDA7876FL – flush – Installation drawing



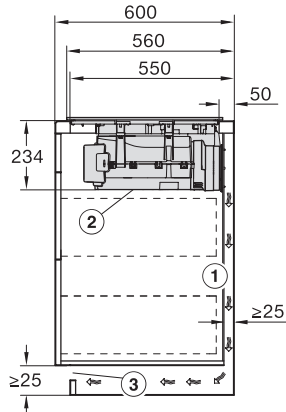
KMDA7676FL, KMDA7876FL – Side view flush – Installation drawing

KMDA 7676 FL-U BlackPerfection

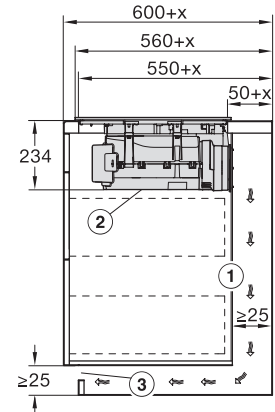
Plan de cuisson à induction avec évacuation des buées intégrée avec 2 zones de cuisson PowerFlex XL pour le mode recyclage



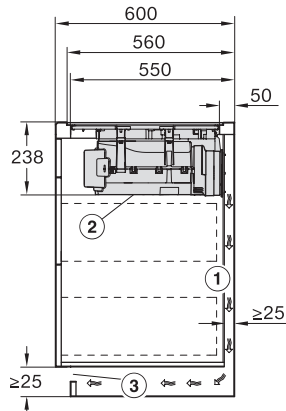
KMDA7676FL, KMDA7876FL – Side view flush+X – Installation drawing



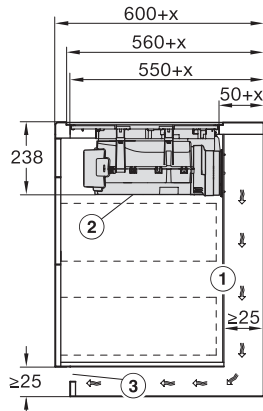
KMDA7676FL, KMDA7876FL – Side view lying on top, Plug&Play – Installation drawing



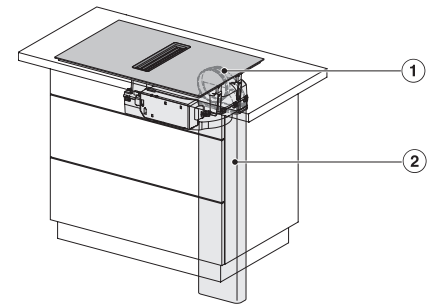
KMDA7676FL, KMDA7876FL – Side view lying on top+X, Plug&Play – Installation drawing



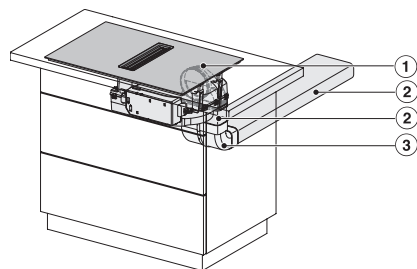
KMDA7676FL, KMDA7876FL – Side view flush, Plug&Play – Installation drawing



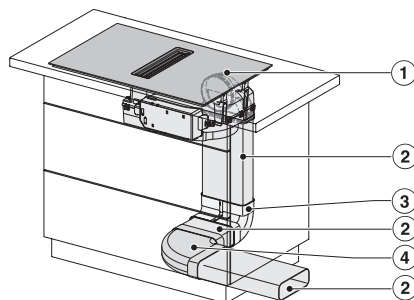
KMDA7676FL, KMDA7876FL – Side view flush+X, Plug&Play – Installation drawing



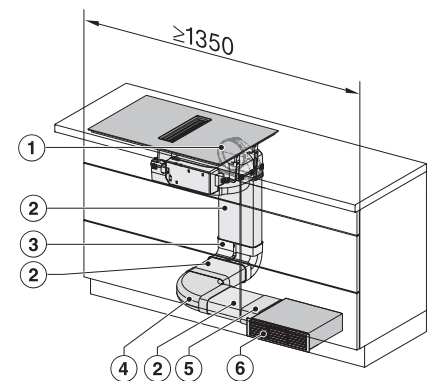
KMDA7676FL, KMDA7876FL – Installation variant 1 Basis -drawing



KMDA7676FL, KMDA7876FL – Installation variant 2 Basis – drawing



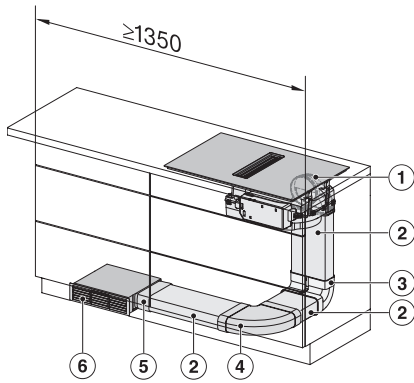
KMDA7676FL, KMDA7876FL – Installation variant 3 Basis – drawing



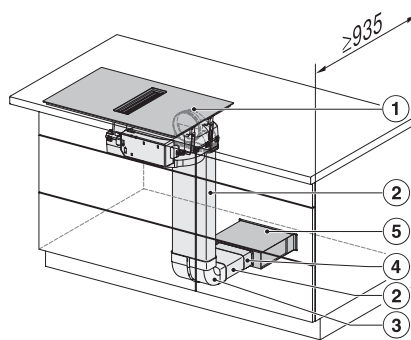
KMDA7676FL, KMDA7876FL – Installation variant 4 Circulating air – drawing

KMDA 7676 FL-U BlackPerfection

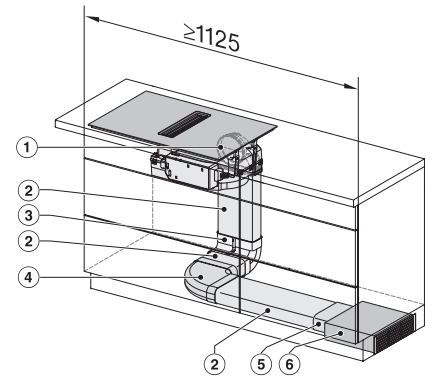
Plan de cuisson à induction avec évacuation des buées intégrée avec 2 zones de cuisson PowerFlex XL pour le mode recyclage



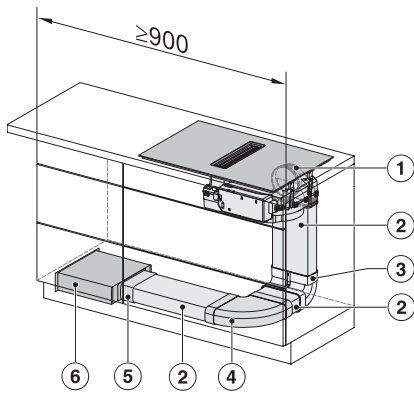
KMDA7676FL, KMDA7876FL – Installation variant 5
5 Circulating air – drawing



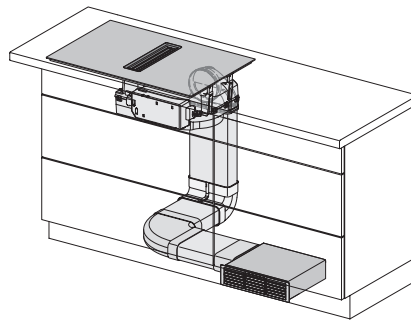
KMDA7676FL, KMDA7876FL – Installation variant 6
6 Circulating air – drawing



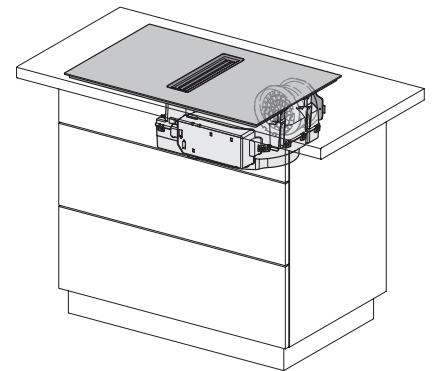
KMDA7676FL, KMDA7876FL – Installation variant 13
13 Circulating air – drawing



KMDA7676FL, KMDA7876FL – Installation variant 14
14 Circulating air – drawing



KMDA7676FL/FR, KMDA7876FL/FR, Air circulation
(Installation drawing)



KMDA7676FL/FR, KMDA7876FL/FR, Plug&Play
(Installation drawing)