

KFN 7744 D

Combiné réfrig./congélation intégrable

une meilleure conservation, avec PerfectFresh Pro, éclairage LED et NoFrost.



- Conservation pro. – frais plus longtemps avec PerfectFresh Pro
- Éclairage optimal et sans entretien de l'espace intérieur par LED
- Pas de givre sur les aliments, plus de dégivrage grâce à NoFrost
- Répart. homogène de temp. dans tout l'espace réfrigéré – DynaCool
- Pas de condensation visible grâce à la paroi sèche



Code EAN: 4002516761655 / Numéro de matériel: 12468920 / Ancien Numéro de matériel: 38774405EU1

<b>Catégorie d'appareil</b>	
Combiné réfrigérateur/congélateur	•
<b>Modèle</b>	
Appareil encastrable	•
Appareil encastrable intégré	•
Charnière de porte	droite
Charnière de porte commutable	•
<b>Design</b>	
Éclairage de la zone de réfrigération	LED
<b>Confort d'utilisation</b>	
Mise en réseau avec Miele@home	•
Système de refroidissement	PerfectFresh Pro
ComfortClean	•
DynaCool	•
NoFrost	•
DuplexCool	•
ComfortSize	•
VarioRoom	•
SoftClose	•
<b>Commande</b>	
Concept de commande	SensorTouch
Partie réfrigération débranchable	Oui
Réglage indépendant de la température pour la zone de réfrigération et de congélation	Oui
SuperFroid	•
SuperFrost	•
Nombre de zones de température	3
Mode Shabbat	•
Mode Fête	•
Mode vacances	•
<b>Réfrigérateur/Zone réfrig.</b>	
Nombre de clayettes	3
dont divisibles (FlexiBoard)	1
Porte-bouteilles en métal chromé	•
Nombre de tiroirs de refroidissement	2
Paroi sèche	Plastique
Nombre de balconnets de contreporte pour conserves	1
Compartment de porte pour bouteilles	1
Balconnets de contreporte	2
<b>Congélateur/Zone congélation</b>	
Nombre tiroirs congélation	3
<b>Efficacité et durabilité</b>	
Classe d'efficacité énergétique (A-G)	D
Consommation d'énergie par an en kWh	206,96
Consommation d'énergie en 24 h en kWh	0,56
<b>Sécurité</b>	
Fonction de verrouillage	•
Alarme de porte sonore	•
Signal sonore pour la température de la zone de congélation	•

KFN 7744 D

Combiné réfrig./congélation intégrable

une meilleure conservation, avec PerfectFresh Pro, éclairage LED et NoFrost.



Code EAN: 4002516761655 / Numéro de matériel: 12468920 /  
Ancien Numéro de matériel: 38774405EU1

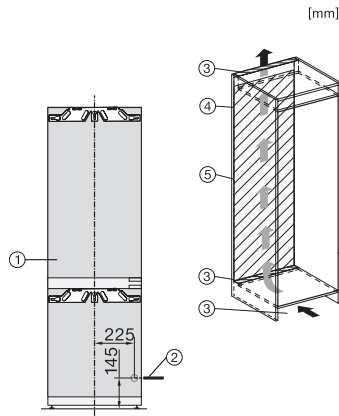
Alarme de porte visuelle	•
Alarme visuelle pour la température	•
Indication de coupure de courant pour la zone de congélateur	•

Caractéristiques techniques	
Largeur de la niche min. en mm	560
Largeur de la niche max. en mm	570
Hauteur de la niche min. en mm	1772
Hauteur de la niche max. en mm	1788
Profondeur de la niche en mm	550
Largeur de l'appareil en mm	559
Hauteur de l'appareil en mm	1770
Profondeur de l'appareil en mm	546
Poids en kg	64,3
Technique de fixation	Porte fixe
Poids maximal façade de porte partie réfrigération en kg	18
Poids maximal façade de porte partie congélation en kg	12
Classe climatique	SN-ST
Zone de réfrigération en l	174
dont zone PerfectFresh en l	71
Zone de congélation 4 étoiles en l	70
Volume total utile en l	244
Durée de conservation en cas de panne en h	9
Capacité de congélation en kg/24 h	6,00
Classe d'émissions de bruit acoustique dans l'air (A-D)	B
Émissions sonores en dB(A) re1pW	34
Consommation électrique en milliampères (mA)	1400
Tension en V	220-240
Protection par fusible en A	10
Nombre de phases	1
Fréquence en Hz	50-60
Longueur du câble de branchement électrique en m	2,2
Remplacer l'ampoule	Service après-vente
Accessoires fournis	
Balconnet à œufs	•
Bac à glaçons	•

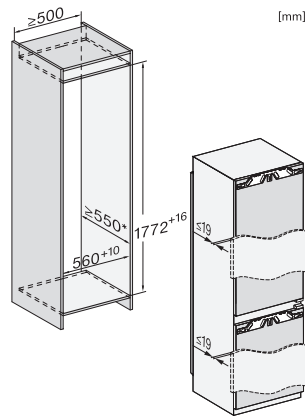
## KFN 7744 D

Combiné réfrig./congélation intégrable

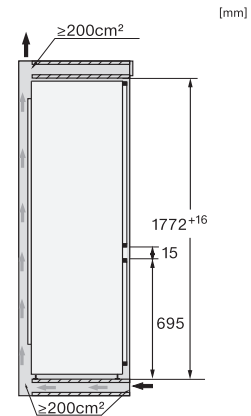
une meilleure conservation, avec PerfectFresh Pro, éclairage LED et NoFrost.



KFN7734C, KFN7734F, KFN7734D, KFN7764D,  
KFN7785D, KFN7744E, KFN7774D, installation (footnote\*)  
(installation drawings)



KFN7734C, KFN7734F, KFN7734D, KFN7764D,  
KFN7785D, KFN7744E, KFN7774D, built-in (footnote\*)  
(installation drawings)



KFNS7734D, KFN7734C, KFN7734F, KFN7734D,  
KFN7764D, KFN7785D, KFN7744E, KFN7774D, side view  
(installation drawings)