

G 7293 SCVi Excellence

Lave-vaisselle totalement intégrable

Avec tiroir Multiflex 3D pour un confort maximal.



- Niveau sonore très faible de seulement ?? dB (A)
- Tous sécher sans effort : séchage avec fonction AutoOpen
- Lave-vaisselle à eau renouvelée – dès ?? en programme Automatic
- Flexibilité et placement en toute sécurité : panier MaxiComfort
- Ouverture et fermeture très faciles de la porte : ComfortClose



Code EAN: 4002516753971 / Numéro de matériel: 12452720 / Ancien Numéro de matériel: 21729362MER

Modèle	
Lave-vaisselle totalement intégrables	•
Lave-vaisselle 60 cm	•
Design	
Couleur du bandeau	Inox
Type de bandeau de commande	Panneau entièrement intégré
Type de commande	Touche de sélection de progr.
Écran	Écran en texte clair sur 1 ligne
Couleur de l'écran	Blanc
Multilingua	•
Confort	
Dispositif d'aide à la fermeture de porte	ComfortClose
Affichage du temps restant	•
Départ différé jusqu'à 24 h à l'avance	•
Contrôle de fonctionnement	Optique et sonore
Choix de la langue d'affichage	•
Efficacité et durabilité	
Classe d'efficacité énergétique (A-G)	A
Consommation d'eau du programme Automatic en l à partir de	6,0
Consommation d'eau du programme ECO par programme de lavage en l (cycle)	8,4
Consommation électrique du programme ECO en kWh	0,54
Consommation d'énergie du programme ECO pour 100 lavages (cycles) en kWh	54
Valeur de consommation avec raccordement à l'eau chaude du programme ECO en kWh	0,29
Durée du programme ECO en minutes	230
Classe d'émission sonore	B
Émissions sonores en dB(A)	43
EcoFeedback	•
EcoPower Technology	•
Hygiène contrôlée	•
Raccordement à l'eau chaude	•
Demi-charge	•
Qualité du résultat	
Lave-vaisselle à eau renouvelée	•
SensorDry	•
Séchage Turbothermic à air pulsé	•
Séchage par condensation actif	•
BrilliantGlassCare	•
Programmes de lavage	
QuickPowerWash	•
ECO	•
Automatic	•
Intensif 75 °C	•
PowerWash	•
Fragile	•

G 7293 SCVi Excellence

Lave-vaisselle totalement intégrable

Avec tiroir Multiflex 3D pour un confort maximal.



Code EAN: 4002516753971 / Numéro de matériel: 12452720 /
Ancien Numéro de matériel: 21729362MER

Extra silencieux 40 dB(A) •

Nettoyage de la machine •

Options de lavage

Programme Express •

Propreté + •

Séchage + •

Aménagement des paniers

Rangement des couverts Tiroir 3D MultiFlex

Support pour verres FlexCare 2

Support pour tasses FlexCare 1

Agencement des paniers MaxiComfort

Nombre de couverts 14

MultiClip •

Sécurité

Système Waterproof •

Affichage de contrôle du filtre •

Sécurité enfants •

Caractéristiques techniques

Largeur minimale de la niche en mm 600

Largeur maximale de la niche en mm 600

Hauteur minimale de la niche en mm 805

Hauteur maximale de la niche en mm 870

Profondeur de la niche en mm 550

Largeur de l'appareil en mm 598

Hauteur de l'appareil en mm 805

Profondeur de l'appareil en mm 550

Profondeur de l'appareil porte ouverte en cm 116,5

Poids net en kg 48,0

Puissance totale de raccordement en kW 2,00

Tension en V 230

Protection par fusible en A 10

Nombre de phases 1

Norme de fréquence électrique 50

Longueur du tuyau d'arrivée d'eau en cm 1,50

Longueur du tuyau d'évacuation d'eau en cm 1,50

Longueur du câble de branchement électrique en m 1,70

Poids minimal du panneau d'habillage en kg 4,0

Poids maximal du panneau d'habillage en kg 10,0

[rééquipement disponible auprès du service après-vente pour min.] 8,0

[rééquipement disponible auprès du service après-vente pour max.] 16,0

Langues d'affichage disponibles

Langues d'affichage disponibles avec MultiLingua deutsch, english (GB), español, français (FR), italiano, nederlands, portugês, türkçe

Accessoires fournis

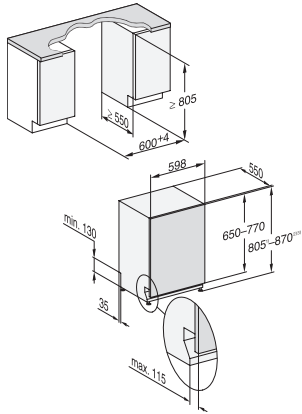
1 x paquet d'UltraTabs (20 pièces) •

Bon d'achat pour 1 x paquet d'UltraTabs (20 pièces) ou 9 paquets à un prix spécial •

G 7293 SCVi Excellence

Lave-vaisselle totalement intégrable

Avec tiroir Multiflex 3D pour un confort maximal.



G7000, fully integrated dishwasher, 60cm (installation drawing)