

G 7232 SCi Selection
Lave-vaisselle intégrable
Avec tiroir Multiflex 3D pour un confort maximal.



- Niveau sonore très faible de seulement 43 dB(a) dB (A)
- Un séchage parfait – le séchage AutoOpen de Miele
- Lave-vaisselle à eau renouvelée – dès une conso. d'eau de 6.0 l en prog. Automatic
- Confort, résultats optimaux et praticité au quotidien – paniers ExtraComfort
- Tiroir ou panier ? Les deux ! – Choisissez grâce au panier à couverts en plus
- Ouverture et fermeture très faciles de la porte : ComfortClose



Code EAN: 4002516753902 / Numéro de matériel: 12452600 /
Ancien Numéro de matériel: 21723257MER

Modèle	
Lave-vaisselle intégrables	•
Lave-vaisselle 60 cm	•
Design	
Couleur du bandeau	Inox CleanSteel
Type de bandeau de commande	Panneau droit
Type de commande	Touche de sélection de progr.
Écran	Écran en texte clair sur 1 ligne
Couleur de l'écran	Blanc
MultiLingua	•
Confort	
Dispositif d'aide à la fermeture de porte	ComfortClose
Affichage du temps restant	•
Départ différé jusqu'à 24 h à l'avance	•
Contrôle de fonctionnement	Écran
Choix de la langue d'affichage	•
Efficacité et durabilité	
Classe d'efficacité énergétique (A–G)	A
Consommation d'eau du programme Automatic en l à partir de	6,0
Consommation d'eau du programme ECO par programme de lavage en l (cycle)	8,4
Consommation électrique du programme ECO en kWh	0,54
Consommation d'énergie du programme ECO pour 100 lavages (cycles) en kWh	54
Valeur de consommation avec raccordement à l'eau chaude du programme ECO en kWh	0,29
Durée du programme ECO en minutes	230
Classe d'émission sonore	B
Émissions sonores en dB(A)	43
EcoFeedback	•
EcoPower Technology	•
Hygiène contrôlée	•
Raccordement à l'eau chaude	•
Demi-charge	•
Qualité du résultat	
Lave-vaisselle à eau renouvelée	•
Séchage AutoOpen	•
SensorDry	•
Séchage Turbothermic à air pulsé	•
BrilliantGlassCare	•
Programmes de lavage	
ECO	•
Automatic	•
ComfortWash 45 °C	•
Intensif 75 °C	•
PowerWash	•
ComfortWash+ 55 °C	•
Fragile	•

G 7232 SCi Selection

Lave-vaisselle intégrable

Avec tiroir Multiflex 3D pour un confort maximal.



Code EAN: 4002516753902 / Numéro de matériel: 12452600 /
Ancien Numéro de matériel: 21723257MER

QuickPowerWash	•
Extra silencieux 39 dB(A)	•
Nettoyage de la machine	•
Rinçage du sel	•
Options de lavage	
BottleClean	•
Quick	•
IntenseZone	•
Propreté +	•
Séchage +	•
Aménagement des paniers	
Rangement des couverts	Tiroir 3D MultiFlex
Panier à coutellerie supplémentaire	•
Support pour verres FlexCare	2
Support pour tasses FlexCare	1
Agencement des paniers	ExtraComfort
Nombre de couverts	14
MultiClip	•
FlexCare Glass & Bottle	•
XL-Assist	•
Sécurité	
Système Waterproof	•
Affichage de contrôle du filtre	•
Sécurité enfants	•
Caractéristiques techniques	
Largeur minimale de la niche en mm	600
Largeur maximale de la niche en mm	600
Hauteur minimale de la niche en mm	805
Hauteur maximale de la niche en mm	870
Profondeur de la niche en mm	570
Largeur de l'appareil en mm	598
Hauteur de l'appareil en mm	805
Profondeur de l'appareil en mm	570
Profondeur de l'appareil porte ouverte en cm	116,5
Poids net en kg	48,2
Puissance totale de raccordement en kW	2,00
Tension en V	230
Protection par fusible en A	10
Nombre de phases	1
Norme de fréquence électrique	50
Longueur du tuyau d'arrivée d'eau en cm	1,50
Longueur du tuyau d'évacuation d'eau en cm	1,50
Longueur du câble de branchement électrique en m	1,70
Poids minimal du panneau d'habillage en kg	3,0
Poids maximal du panneau d'habillage en kg	10,0
[rééquipement disponible auprès du service après-vente pour min.]	8,0
[rééquipement disponible auprès du service après-vente pour max.]	18,0

G 7232 SCi Selection
Lave-vaisselle intégrable
Avec tiroir Multiflex 3D pour un confort maximal.



Code EAN: 4002516753902 / Numéro de matériel: 12452600 /
Ancien Numéro de matériel: 21723257MER

Langues d'affichage disponibles

Langues d'affichage disponibles avec MultiLingua

deutsch, english,
español, français, italiano,
nederlands, português,
türkçe

Accessoires fournis

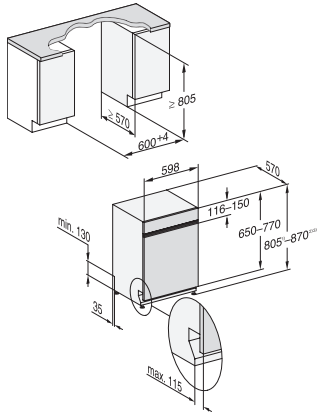
1 x paquet d'UltraTabs (20 pièces)

•

Bon d'achat pour 1 paquet d'UltraTabs (20 pièces) ou
3 paquets (de 60 pièces) à un prix spécial

•

G 7232 SCi Selection
Lave-vaisselle intégrable
Avec tiroir Multiflex 3D pour un confort maximal.



G7000, integrated dishwasher, 60cm (installation drawing)