

FNS 7140 C

Congélateur encastrable

Grâce à la fonction NoFrost et 4 tiroirs de congélation pour un confort max



- Pas de givre sur les aliments, plus de dégivrage grâce à NoFrost
- Fermeture amortie de la porte grâce au système SoftClose
- Congélation rapide et délicate des aliments – SuperFrost
- Agrandissement flexible de l'espace de congélation – VarioRoom



Code EAN: 4002516751359 / Numéro de matériel: 12449050 / Ancien Numéro de matériel: 37714002EU1

Catégorie d'appareil	
Congélateur	•
Modèle	
Appareil encastrable	•
Appareil encastrable intégré	•
Charnière de porte	droite
Charnière de porte commutable	•
Convient pour agencement côte-à-côte	•
Confort d'utilisation	
Mise en réseau avec Miele@home	•
NoFrost	•
VarioRoom	•
SoftClose	•
Commande	
Concept de commande	SensorTouch
Réglage indépendant de la température pour la zone de réfrigération et de congélation	Non
SuperFrost	•
Nombre de zones de température	1
Mode Shabbat	•
Mode Fête	•
Congélateur/Zone congélation	
Nombre tiroirs congélation	4
Efficacité et durabilité	
Classe d'efficacité énergétique (A-G)	C
Consommation d'énergie par an en kWh	122,48
Consommation d'énergie en 24 h en kWh	0,33
Sécurité	
Fonction de verrouillage	•
Alarme de porte sonore	•
Signal sonore pour la température de la zone de congélation	•
Alarme de porte visuelle	•
Alarme visuelle pour la température	•
Indication de coupure de courant pour la zone de congélateur	•
Caractéristiques techniques	
Largeur de la niche min. en mm	560
Largeur de la niche max. en mm	570
Hauteur de la niche min. en mm	874
Hauteur de la niche max. en mm	890
Profondeur de la niche en mm	550
Largeur de l'appareil en mm	559
Hauteur de l'appareil en mm	872
Profondeur de l'appareil en mm	546
Poids en kg	38,0
Technique de fixation	Porte fixe
Poids maximal façade de porte partie réfrigération en kg	16
Classe climatique	SN-T
Zone de congélation 4 étoiles en l	87
Volume total utile en l	87

FNS 7140 C

Congélateur encastrable

Grâce à la fonction NoFrost et 4 tiroirs de congélation pour un confort max



Code EAN: 4002516751359 / Numéro de matériel: 12449050 /

Ancien Numéro de matériel: 37714002EU1

Durée de conservation en cas de panne en h	10
Capacité de congélation en kg/24 h	10,00
Classe d'émissions de bruit acoustique dans l'air (A-D)	B
Émissions sonores en dB(A) re1pW	33
Consommation électrique en milliampères (mA)	1300
Tension en V	220-240
Protection par fusible en A	10
Nombre de phases	1
Fréquence en Hz	50-60
Longueur du câble de branchement électrique en m	2,2
Remplacer l'ampoule	Service après-vente

Accessoires fournis

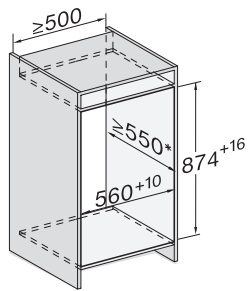
Bac à glaçons

•

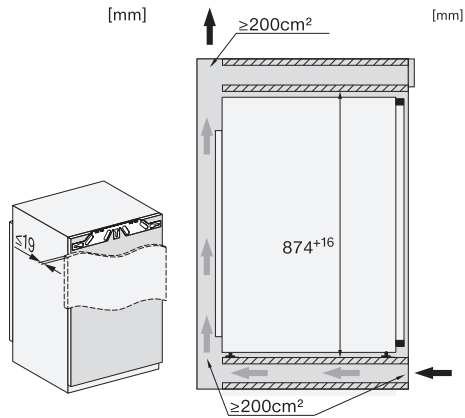
FNS 7140 C

Congélateur encastrable

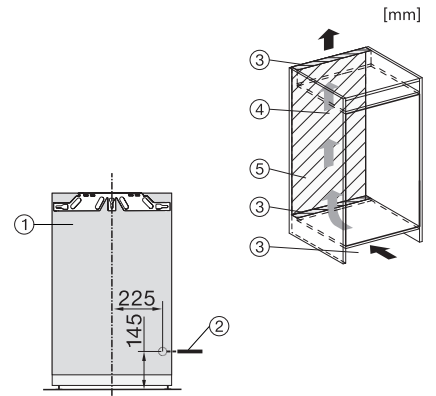
Grâce à la fonction NoFrost et 4 tiroirs de congélation pour un confort max



FNS7140B, FNS7140C, FNS7140D, FNS7140E, built-in (*footnote) (installation drawings)



FNS7140B, FNS7140C, FNS7140D, FNS7140E, side view (installation drawings)



FNS7140B, FNS7140C, FNS7140D, FNS7140E, installation (*footnote) (installation drawings)