

KFN 7734 E

Combiné réfrig./congélation intégrable  
pour stockage optimal grâce à DynaCool, éclairage LED confortable et NoFrost.



- Tiroirs spacieux avec réglage de l'humidité – DailyFresh
- Éclairage optimal et sans entretien de l'espace intérieur par LED
- Pas de givre sur les aliments, plus de dégivrage grâce à NoFrost
- Répart. homogène de temp. dans tout l'espace réfrigéré – DynaCool
- Nett. balconnets de contreporte au lave-vaisselle – ComfortClean



Code EAN: 4002516748793 / Numéro de matériel: 12446590 /  
Ancien Numéro de matériel: 38773406EU1

<b>Catégorie d'appareil</b>	
Combiné réfrigérateur/congélateur	•
<b>Modèle</b>	
Appareil encastrable	•
Appareil encastrable intégré	•
Charnière de porte	droite
Charnière de porte commutable	•
<b>Design</b>	
Éclairage de la zone de réfrigération	LED
<b>Confort d'utilisation</b>	
Mise en réseau avec Miele@home	•
Système de refroidissement	DailyFresh
ComfortClean	•
DynaCool	•
NoFrost	•
DuplexCool	•
ComfortSize	•
VarioRoom	•
SoftClose	•
<b>Commande</b>	
Concept de commande	SensorTouch
Partie réfrigération débranchable	Oui
Réglage indépendant de la température pour la zone de réfrigération et de congélation	Oui
SuperFroid	•
SuperFrost	•
Nombre de zones de température	2
Mode Shabbat	•
Mode Fête	•
Mode vacances	•
<b>Réfrigérateur/Zone réfrig.</b>	
Nombre de clayettes	5
dont divisibles (FlexiBoard)	1
Nombre de tiroirs de refroidissement	1
Nombre de balconnets de contreporte pour conserves	2
Compartment de porte pour bouteilles	1
Balconnets de contreporte	3
<b>Congélateur/Zone congélation</b>	
Nombre tiroirs congélation	3
<b>Efficacité et durabilité</b>	
Classe d'efficacité énergétique (A-G)	E
Consommation d'énergie par an en kWh	227,03
Consommation d'énergie en 24 h en kWh	0,62
<b>Sécurité</b>	
Fonction de verrouillage	•
Alarme de porte sonore	•
Signal sonore pour la température de la zone de congélation	•
Alarme de porte visuelle	•
Alarme visuelle pour la température	•

KFN 7734 E

Combiné réfrig./congélation intégrable

pour stockage optimal grâce à DynaCool, éclairage LED confortable et NoFrost.



Code EAN: 4002516748793 / Numéro de matériel: 12446590 /

Ancien Numéro de matériel: 38773406EU1

Indication de coupure de courant pour la zone de congélateur

•

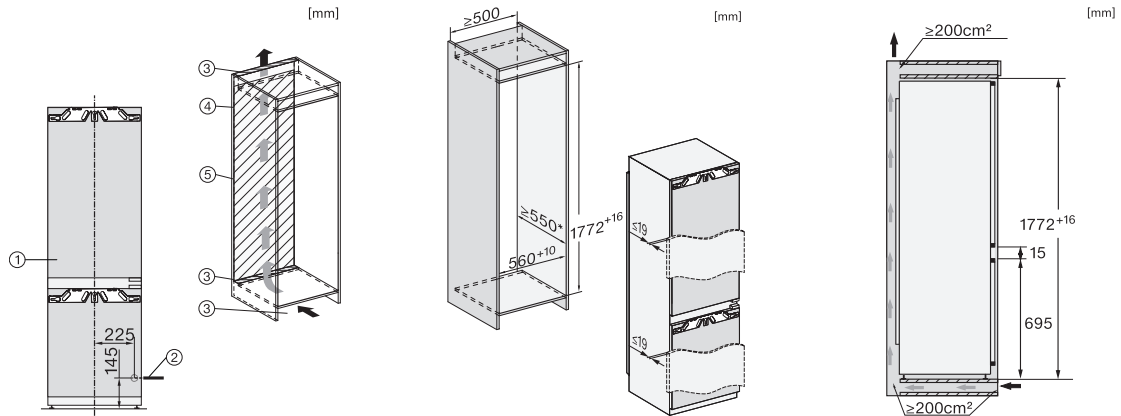
#### Caractéristiques techniques

Largeur de la niche min. en mm	560
Largeur de la niche max. en mm	570
Hauteur de la niche min. en mm	1772
Hauteur de la niche max. en mm	1788
Profondeur de la niche en mm	550
Largeur de l'appareil en mm	559
Hauteur de l'appareil en mm	1770
Profondeur de l'appareil en mm	546
Poids en kg	59,8
Technique de fixation	Porte fixe
Poids maximal façade de porte partie réfrigération en kg	18
Poids maximal façade de porte partie congélation en kg	12
Classe climatique	SN-ST
Zone de réfrigération en l	183
Zone de congélation 4 étoiles en l	70
Volume total utile en l	253
Durée de conservation en cas de panne en h	9
Capacité de congélation en kg/24 h	6,00
Classe d'émissions de bruit acoustique dans l'air (A-D)	B
Émissions sonores en dB(A) re1pW	34
Consommation électrique en milliampères (mA)	1400
Tension en V	220-240
Protection par fusible en A	10
Nombre de phases	1
Fréquence en Hz	50-60
Longueur du câble de branchement électrique en m	2,2
Remplacer l'ampoule	Service après-vente
<b>Accessoires fournis</b>	
Balconnet à œufs	•
Bac à glaçons	•

## KFN 7734 E

Combiné réfrig./congélation intégrable

pour stockage optimal grâce à DynaCool, éclairage LED confortable et NoFrost.



KFN7734C, KFN7734F, KFN7734D, KFN7764D, KFN7785D, KFN7744E, KFN7774D, installation (footnote\*) (installation drawings)

KFN7734C, KFN7734F, KFN7734D, KFN7764D, KFN7785D, KFN7744E, KFN7774D, built-in (footnote\*) (installation drawings)

KFNS7734D, KFN7734C, KFN7734F, KFN7734D, KFN7764D, KFN7785D, KFN7744E, KFN7774D, side view (installation drawings)