

KFN 7795 C

Combiné réfrig./congélation intégrable

présentation particulière avec PerfectFresh Active, Freeze&Cool et IceMaker.



- Frais 5x plus longtemps avec l'humid. active PerfectFresh Active
- Utilisation flexible de la partie congélation – Freeze&Cool
- Préparation de glaçons avecIceMaker avec raccord. à l'eau froide
- Éclairage clayettes réglable individuellement avec FlexiLight2.0
- Pas de givre sur les aliments, plus de dégivrage grâce à NoFrost
- Répart. homogène de temp. dans tout l'espace réfrigéré – DynaCool



Code EAN: 4002516748229 / Numéro de matériel: 12445210 / Ancien Numéro de matériel: 38779505EU1

<b>Catégorie d'appareil</b>	
Combiné réfrigérateur/congélateur	•
<b>Modèle</b>	
Appareil encastrable	•
Appareil encastrable intégré	•
Charnière de porte	droite
Charnière de porte commutable	•
<b>Design</b>	
Éclairage de la zone de réfrigération	FlexiLight 2,0
Éclairage zone de congélation	LED
Éclairage ventilateur	•
Éclairage du système de réfrigération	•
Éclairage machine à glaçons automatique	•
<b>Confort d'utilisation</b>	
Mise en réseau avec Miele@home	•
Système de refroidissement	PerfectFresh Active
Freeze&Cool	•
Humidification active du tiroir supérieur	•
Réglage précis porte intérieure	•
ComfortClean	•
DynaCool	•
NoFrost	•
DuplexCool	•
ComfortSize	•
VarioRoom	•
SoftClose	•
SelfClose	•
Machine à glaçons automatique avec raccordement DirectWater (IceMaker)	•
<b>Commande</b>	
Concept de commande	FreshTouch
Partie réfrigération débranchable	Oui
Réglage indépendant de la température pour la zone de réfrigération et de congélation	Oui
SuperFroid	•
SuperFrost	•
Nombre de zones de température	3
Mode Shabbat	•
Mode Fête	•
Mode vacances	•
<b>Réfrigérateur/Zone réfrig.</b>	
Nombre de clayettes	4
dont éclairées	2
Nombre de tiroirs de refroidissement	2
Paroi sèche	CleanSteel Inox antitraçe
FlexiTray	•
Nombre de balconnets de contreporte pour conserves	1
Compartment de porte pour bouteilles	1
Balconnets de contreporte	2

KFN 7795 C

Combiné réfrig./congélation intégrable

présentation particulière avec PerfectFresh Active, Freeze&Cool et IceMaker.



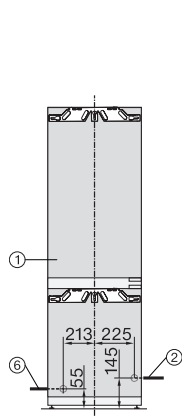
Code EAN: 4002516748229 / Numéro de matériel: 12445210 /  
Ancien Numéro de matériel: 38779505EU1

<b>Congélateur/Zone congélation</b>	
Nombre tiroirs congélation	3
dont sur rails coulissants	2
<b>Efficacité et durabilité</b>	
Classe d'efficacité énergétique (A-G)	C
Consommation d'énergie par an en kWh	166,08
Consommation d'énergie en 24 h en kWh	0,45
<b>Sécurité</b>	
Fonction de verrouillage	•
Alarme de porte sonore	•
Signal sonore pour la température de la zone de congélation	•
Alarme de porte visuelle	•
Alarme visuelle pour la température	•
Indication de coupure de courant pour la zone de congélateur	•
<b>Caractéristiques techniques</b>	
Largeur de la niche min. en mm	560
Largeur de la niche max. en mm	570
Hauteur de la niche min. en mm	1772
Hauteur de la niche max. en mm	1788
Profondeur de la niche en mm	550
Largeur de l'appareil en mm	559
Hauteur de l'appareil en mm	1770
Profondeur de l'appareil en mm	546
Poids en kg	75,0
Technique de fixation	Porte fixe
Poids maximal façade de porte partie réfrigération en kg	18
Poids maximal façade de porte partie congélation en kg	12
Classe climatique	SN-ST
Zone de réfrigération en l	175
dont zone PerfectFresh en l	71
Zone de congélation 4 étoiles en l	71
Volume total utile en l	246
Durée de conservation en cas de panne en h	9
Capacité de congélation en kg/24 h	6,00
Classe d'émissions de bruit acoustique dans l'air (A-D)	B
Émissions sonores en dB(A) re1pW	33
Consommation électrique en milliampères (mA)	1400
Tension en V	220-240
Protection par fusible en A	10
Nombre de phases	1
Fréquence en Hz	50-60
Longueur du câble de branchement électrique en m	2,2
Remplacer l'ampoule	Service après-vente
<b>Accessoires fournis</b>	
Balconnet à œufs	•
Boîte de rangement PerfectFresh	•

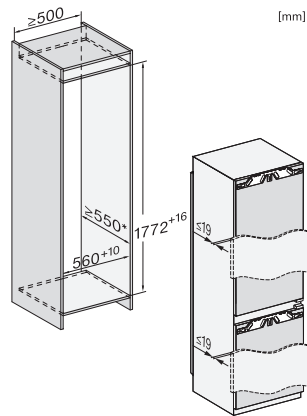
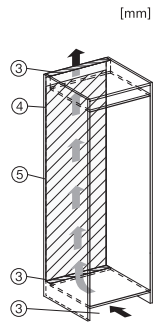
## KFN 7795 C

Combiné réfrig./congélation intégrable

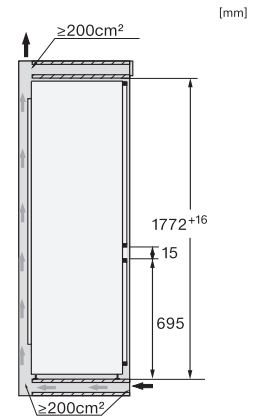
présentation particulière avec PerfectFresh Active, Freeze&Cool et IceMaker.



KFN7795D, KFN7795C, installation (footnote\*) (installation drawings)



KFN7795D, KFN7795C, built-in (footnote\*) (installation drawings)



KFN7795D, KFN7795C, side view (installation drawings)