

KF 7742 B

Combiné réfrig./congélation intégrable  
pour un stockage professionnel, grâce à PerfectFresh Pro et DynaCool.



- Répart. homogène de temp. dans tout l'espace réfrigéré – DynaCool
- Éclairage optimal et sans entretien de l'espace intérieur par LED
- Conservation pro. – frais plus longtemps avec PerfectFresh Pro
- Fermeture amortie de la porte grâce au système SoftClose
- Pas de condensation visible grâce à la paroi sèche



Code EAN: 4002516748113 / Numéro de matériel: 12445040 /  
Ancien Numéro de matériel: 38774202EU1

<b>Catégorie d'appareil</b>	
Combiné réfrigérateur/congélateur	•
<b>Modèle</b>	
Appareil encastrable	•
Appareil encastrable intégré	•
Charnière de porte	droite
Charnière de porte commutable	•
<b>Design</b>	
Éclairage de la zone de réfrigération	LED
<b>Confort d'utilisation</b>	
Mise en réseau avec Miele@home	•
Système de refroidissement	PerfectFresh Pro
ComfortClean	•
DynaCool	•
ComfortFrost	•
DuplexCool	•
ComfortSize	•
SoftClose	•
<b>Commande</b>	
Concept de commande	SensorTouch
Partie réfrigération débranchable	Oui
Réglage indépendant de la température pour la zone de réfrigération et de congélation	Oui
SuperFroid	•
SuperFrost	•
Nombre de zones de température	3
Mode Shabbat	•
Mode Fête	•
Mode vacances	•
<b>Réfrigérateur/Zone réfrig.</b>	
Nombre de clayettes	4
dont divisibles (FlexiBoard)	1
Porte-bouteilles en métal chromé	•
Nombre de tiroirs de refroidissement	2
Paroi sèche	Plastique
Nombre de balconnets de contreporte pour conserves	2
Compartment de porte pour bouteilles	1
Balconnets de contreporte	3
<b>Congélateur/Zone congélation</b>	
Nombre tiroirs congélation	2
<b>Efficacité et durabilité</b>	
Classe d'efficacité énergétique (A-G)	B
Consommation d'énergie par an en kWh	115,71
Consommation d'énergie en 24 h en kWh	0,31
<b>Sécurité</b>	
Fonction de verrouillage	•
Alarme de porte sonore	•
Signal sonore pour la température de la zone de congélation	•
Signal sonore pour la température	•

KF 7742 B

Combiné réfrig./congélation intégrable

pour un stockage professionnel, grâce à PerfectFresh Pro et DynaCool.



Code EAN: 4002516748113 / Numéro de matériel: 12445040 /

Ancien Numéro de matériel: 38774202EU1

Alarme de porte visuelle •

Alarme visuelle pour la température •

Indication de coupure de courant pour la zone de congélateur •

#### Caractéristiques techniques

Largeur de la niche min. en mm 560

Largeur de la niche max. en mm 570

Hauteur de la niche min. en mm 1772

Hauteur de la niche max. en mm 1788

Profondeur de la niche en mm 550

Largeur de l'appareil en mm 559

Hauteur de l'appareil en mm 1770

Profondeur de l'appareil en mm 546

Poids en kg 73,7

Technique de fixation Porte fixe

Poids maximal façade de porte partie réfrigération en kg 18

Poids maximal façade de porte partie congélation en kg 12

Classe climatique SN-T

Zone de réfrigération en l 201

dont zone PerfectFresh en l 71

Zone de congélation 4 étoiles en l 54

Volume total utile en l 255

Durée de conservation en cas de panne en h 9

Capacité de congélation en kg/24 h 4,00

Classe d'émissions de bruit acoustique dans l'air (A-D) A

Émissions sonores en dB(A) re1pW 29

Consommation électrique en milliampères (mA) 1400

Tension en V 220-240

Protection par fusible en A 10

Nombre de phases 1

Fréquence en Hz 50-60

Longueur du câble de branchement électrique en m 2,2

Remplacer l'ampoule Service après-vente

#### Accessoires fournis

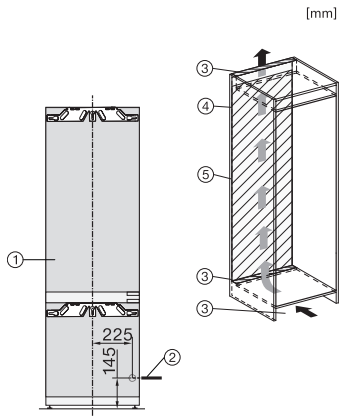
Balconnet à œufs •

Batterie froid •

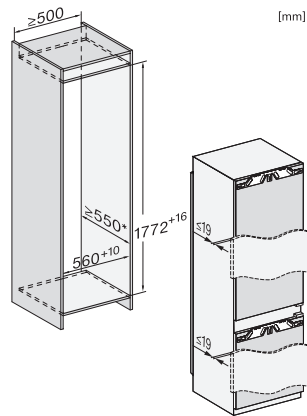
Bac à glaçons •

## KF 7742 B

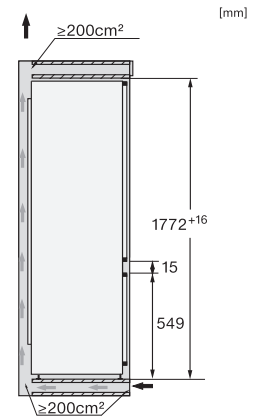
Combiné réfrig./congélation intégrable  
pour un stockage professionnel, grâce à PerfectFresh Pro et DynaCool.



KF7742B, KF7742C, KF7742D, KF7772B, installation  
(footnote\*) (installation drawings)



KF7742B, KF7742C, KF7742D, KF7772B, built-in  
(footnote\*) (installation drawings)



KF7742B, KF7742C, KF7742D, KF7772B, side view  
(installation drawings)