

KF 7731 D

Combiné réfrig./congélation intégrable

pour un stockage confortable des aliments, grâce à DynaCool et DuplexCool.



- Tiroirs spacieux avec réglage de l'humidité – DailyFresh
- Éclairage optimal et sans entretien de l'espace intérieur par LED
- Répart. homogène de temp. dans tout l'espace réfrigéré – DynaCool
- Nett. balconnets de contreporte au lave-vaisselle – ComfortClean
- Refroidissement optimal avec 2 circuits séparés – DuplexCool



Code EAN: 4002516748083 / Numéro de matériel: 12445010 / Ancien Numéro de matériel: 38773105EU1

Catégorie d'appareil	
Combiné réfrigérateur/congélateur	•
Modèle	
Appareil encastrable	•
Appareil encastrable intégré	•
Charnière de porte	droite
Charnière de porte commutable	•
Design	
Éclairage de la zone de réfrigération	LED
Confort d'utilisation	
Mise en réseau avec Miele@home	•
Système de refroidissement	DailyFresh
ComfortClean	•
DynaCool	•
ComfortFrost	•
DuplexCool	•
ComfortSize	•
VarioRoom	•
Commande	
Concept de commande	SensorTouch
Partie réfrigération débranchable	Oui
Réglage indépendant de la température pour la zone de réfrigération et de congélation	Oui
SuperFroid	•
SuperFrost	•
Nombre de zones de température	2
Mode Shabbat	•
Mode Fête	•
Mode vacances	•
Réfrigérateur/Zone réfrig.	
Nombre de clayettes	5
dont divisibles (FlexiBoard)	1
Porte-bouteilles en métal chromé	•
Nombre de tiroirs de refroidissement	1
Nombre de balconnets de contreporte pour conserves	3
Compartment de porte pour bouteilles	1
Balconnets de contreporte	4
Congélateur/Zone congélation	
Nombre tiroirs congélation	2
Efficacité et durabilité	
Classe d'efficacité énergétique (A-G)	D
Consommation d'énergie par an en kWh	158,80
Consommation d'énergie en 24 h en kWh	0,43
Sécurité	
Fonction de verrouillage	•
Alarme de porte sonore	•
Signal sonore pour la température de la zone de congélation	•
Signal sonore pour la température	•
Alarme de porte visuelle	•

KF 7731 D

Combiné réfrig./congélation intégrable

pour un stockage confortable des aliments, grâce à DynaCool et DuplexCool.



Code EAN: 4002516748083 / Numéro de matériel: 12445010 /

Ancien Numéro de matériel: 38773105EU1

Alarme visuelle pour la température •

Indication de coupure de courant pour la zone de congélateur •

Caractéristiques techniques

Largeur de la niche min. en mm 560

Largeur de la niche max. en mm 570

Hauteur de la niche min. en mm 1772

Hauteur de la niche max. en mm 1788

Profondeur de la niche en mm 550

Largeur de l'appareil en mm 541

Hauteur de l'appareil en mm 1770

Profondeur de l'appareil en mm 545

Poids en kg 59,0

Technique de fixation Porte entraî.

Poids maximal façade de porte partie réfrigération en kg 26

Classe climatique SN-ST

Zone de réfrigération en l 212

Zone de congélation 4 étoiles en l 54

Volume total utile en l 266

Durée de conservation en cas de panne en h 9

Capacité de congélation en kg/24 h 4,00

Classe d'émissions de bruit acoustique dans l'air (A-D) B

Émissions sonores en dB(A) re1pW 33

Consommation électrique en milliampères (mA) 1400

Tension en V 220-240

Protection par fusible en A 10

Nombre de phases 1

Fréquence en Hz 50-60

Longueur du câble de branchement électrique en m 2,2

Remplacer l'ampoule Service après-vente

Accessoires fournis

Balconnet à œufs •

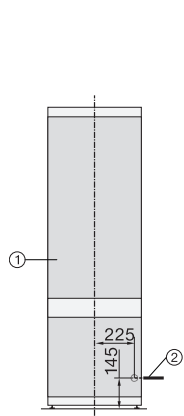
Batterie froid •

Bac à glaçons •

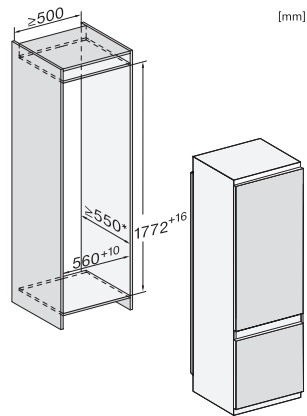
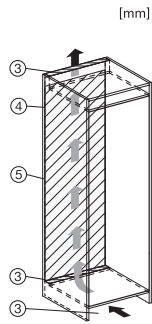
KF 7731 D

Combiné réfrig./congélation intégrable

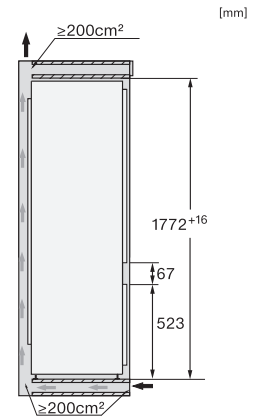
pour un stockage confortable des aliments, grâce à DynaCool et DuplexCool.



KF7731E, KF7731D, installation (footnote*) (installation drawings)



KF7731E, KF7731D, built-in (footnote*) (installation drawings)



KF7731E, KF7731D, side view (installation drawings)