

K 7678 D

Réfrigérateur encastrable

PerfectFresh Active pour plus de fraîcheur, FlexiLight 2.0 et comp. congél. 4*.



- Frais 5x plus longtemps avec l'humid. active PerfectFresh Active
- Éclairage clayettes réglable individuellement avec FlexiLight2.0
- Compartiment de congélation 4 étoiles intégré
- Répart. homogène de temp. dans tout l'espace réfrigéré – DynaCool
- Réglage en hauteur individuel des balconnets de contreporte



Code EAN: 4002516747529 / Numéro de matériel: 12444310 / Ancien Numéro de matériel: 36767800EU1

Catégorie d'appareil	
Réfrigérateur	•
Modèle	
Appareil encastrable	•
Appareil encastrable intégré	•
Charnière de porte	droite
Charnière de porte commutable	•
Design	
Éclairage de la zone de réfrigération	FlexiLight 2,0
Éclairage ventilateur	•
Éclairage du système de réfrigération	•
Confort d'utilisation	
Mise en réseau avec Miele@home	•
Système de refroidissement	PerfectFresh Active
Humidification active du tiroir supérieur	•
Réglage précis porte intérieure	•
ComfortClean	•
DynaCool	•
ComfortFrost	•
ComfortSize	•
SoftClose	•
SelfClose	•
Commande	
Concept de commande	FreshTouch
Partie réfrigération débranchable	Non
Réglage indépendant de la température pour la zone de réfrigération et de congélation	Non
SuperFroid	•
Nombre de zones de température	3
Mode Shabbat	•
Mode Fête	•
Mode vacances	•
Réfrigérateur/Zone réfrig.	
Nombre de clayettes	5
dont divisibles (FlexiBoard)	1
dont éclairées	2
Nombre de tiroirs de refroidissement	2
Paroi sèche	CleanSteel Inox antirace
Nombre de balconnets de contreporte pour conserves	3
Compartiment de porte pour bouteilles	1
Balconnets de contreporte	4
Efficacité et durabilité	
Classe d'efficacité énergétique (A-G)	D
Consommation d'énergie par an en kWh	154,76
Consommation d'énergie en 24 h en kWh	0,42
Sécurité	
Fonction de verrouillage	•
Alarme de porte sonore	•
Alarme de porte visuelle	•

K 7678 D

Réfrigérateur encastrable

PerfectFresh Active pour plus de fraîcheur, FlexiLight 2.0 et comp. congél. 4*.



Code EAN: 4002516747529 / Numéro de matériel: 12444310 /

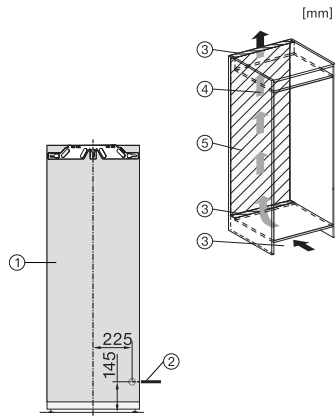
Ancien Numéro de matériel: 36767800EU1

Caractéristiques techniques	
Largeur de la niche min. en mm	560
Largeur de la niche max. en mm	570
Hauteur de la niche min. en mm	1574
Hauteur de la niche max. en mm	1590
Profondeur de la niche en mm	550
Largeur de l'appareil en mm	559
Hauteur de l'appareil en mm	1572
Profondeur de l'appareil en mm	546
Poids en kg	58,9
Technique de fixation	Porte fixe
Poids maximal façade de porte partie réfrigération en kg	22
Classe climatique	SN-T
Zone de réfrigération en l	211
dont zone PerfectFresh en l	67
Zone de congélation 4 étoiles en l	27
Compartment cellier en l	211
Volume total utile en l	238
Durée de conservation en cas de panne en h	14
Capacité de congélation en kg/24 h	2,00
Classe d'émissions de bruit acoustique dans l'air (A-D)	B
Émissions sonores en dB(A) re1pW	33
Consommation électrique en milliampères (mA)	1200
Tension en V	220-240
Protection par fusible en A	10
Nombre de phases	1
Fréquence en Hz	50-60
Longueur du câble de branchement électrique en m	2,2
Remplacer l'ampoule	Service après-vente
Accessoires fournis	
Balconnet à œufs	•
Boîte de rangement PerfectFresh	•
Bac à glaçons	•

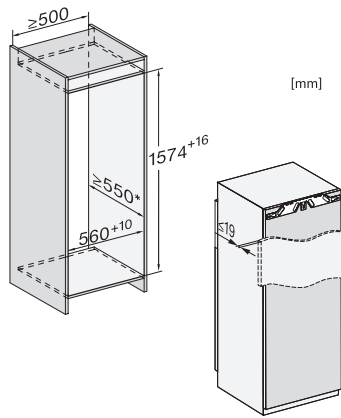
K 7678 D

Réfrigérateur encastrable

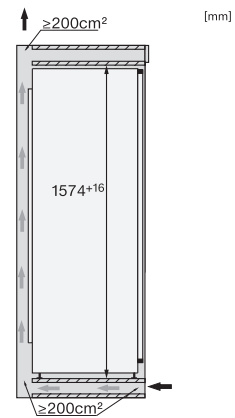
PerfectFresh Active pour plus de fraîcheur, FlexiLight 2.0 et comp. congel. 4*.



K7678D, K7674E, installation (footnote*) (installation drawings)



K7678D, K7674E, built-in (footnote*) (installation drawings)



K7678D, K7674E, side view (installation drawings)