

DAD 4941 Black Levantar
Downdraft - Hotte plan de travail
design noir obsidienne élégant et commande intuitive SmartControl



- Largeur de 936 mm – idéale avec un plan de cuisson à induction
- Installation facile mode recyclage avec accessoires Plug&Play
- Déflecteur escamotable motorisé – Hood in Motion
- Confort d'utilisation unique – Con@ctivity
- Filtrage efficace : filtre à graisse métallique inox à 10 niveaux

A

Code EAN: 4002516762379 / Numéro de matériel: 12440770 / Ancien Numéro de matériel: 28D4941MB

Modèle	
Hotte de plan de travail Downdraft	•
Modes de cuisson	
Type d'évacuation d'air	Convertible
Filtre à charbon actif en option	DKF 30-P, DKF 30-R
Design	
Coloris	Noir obsid.
Panneaux d'aspiration périphérique	•
Confort d'utilisation	
Mise en réseau avec Miele@home	•
Fonction automatique Con@ctivity	•
Commande électronique	•
SmartControl	•
Désactivation programmable du niveau Booster	•
Durée arrêt différé 5/15 min.	•
Indicateur de saturation du filtre à graisses	•
Saturation du filtre à graisses programmable	•
Saturation du filtre à charbon actif programmable	•
Hood in motion	•
Intérieur de hotte CleanCover facile à nettoyer	•
Efficacité et durabilité	
Classe d'efficacité énergétique (A+++ – D)	A
Moteur ECO	•
Système Gestion de puissance	•
Consommation d'énergie annuelle en kWh/an	41,6
Classe d'efficacité dynamique des fluides	A
Classe d'efficacité lumineuse	A
Classe pour le degré de saturation des graisses	B
Système de filtre	
Nombre de filtre à graisses métallique EDST (10 couches) adaptés au lave-vaisselle	2
Éclairage	
LED	•
Nombre x watts	1 x 11,2 W
Puissance d'éclairage en Lx	400 lx
Température de couleur en K	3500 Kelvin
Variateur de luminosité	•
Ventilateur	
Ventilateur aspirant des deux côtés	•
Moteur à courant continu (moteur DC)	•
Mode évacuation d'air	
Puissance de ventilation Niveau 1 (m³/h) selon EN 61591	200
Puissance de ventilation Niveau 2 (m³/h) selon EN 61591	340
Puissance de ventilation Niveau 3 (m³/h) selon EN 61591	440
Puissance de ventilation niveau Booster (m³/h)	600
Puissance de ventilation niveau booster 2 (m³/h)	640
Puissance acoustique Niveau 1 (dB(A) re1pW) selon EN 60704-3	44,0
Puissance acoustique Niveau 2 (dB(A) re1pW) selon EN 60704-3	57,0

DAD 4941 Black Levantar
 Downdraft - Hotte plan de travail
 design noir obsidienne élégant et commande intuitive SmartControl



Code EAN: 4002516762379 / Numéro de matériel: 12440770 /
 Ancien Numéro de matériel: 28D4941MB

Puissance acoustique Niveau 3 (dB(A) re1pW) selon EN 60704-3	62,0
Puissance acoustique Niveau booster (dB(A) re 1 pW) selon EN 60704-3	70,0
Puissance acoustique niveau booster 2 (dB(A) re 1 pW) selon EN 60704-3	72,0
Pression acoustique Niveau 1 (dB(A) re20μPa) selon EN 60704-2-13	30,0
Pression acoustique Niveau 2 (dB(A) re20μPa) selon EN 60704-2-13	43,0
Pression acoustique Niveau 3 (dB(A) re20μPa) selon EN 60704-2-13	49,0
Pression acoustique Niveau booster (dB(A) re 20 μPa) selon EN 60704-2-13	56,0
Pression acoustique niveau booster 2 (dB(A) re20 μPa) selon EN 60704-2-13	58,0
Recyclage	
Puissance de ventilation Niveau 1 (m³/h) selon EN 61591	160
Puissance de ventilation Niveau 2 (m³/h) selon EN 61591	320
Puissance de ventilation Niveau 3 (m³/h) selon EN 61591	415
Puissance de ventilation niveau booster 1 (m³/h) selon la norme EN 61591	520
Puissance de ventilation niveau booster 2 (m³/h) selon la norme EN 61591	555
Puissance acoustique Niveau 1 (dB(A) re1pW) selon EN 60704-3	50,0
Puissance acoustique Niveau 2 (dB(A) re1pW) selon EN 60704-3	64,0
Puissance acoustique Niveau 3 (dB(A) re1pW) selon EN 60704-3	69,0
Puissance acoustique niveau booster 1 (dB(A) re 1 pW) selon EN 60704-3	75,0
Puissance acoustique niveau booster 2 (dB(A) re 1 pW) selon EN 60704-3	76,0
Pression acoustique Niveau 1 (dB(A) re20μPa) selon EN 60704-2-13	37,0
Pression acoustique Niveau 2 (dB(A) re20μPa) selon EN 60704-2-13	50,0
Pression acoustique Niveau 3 (dB(A) re20μPa) selon EN 60704-2-13	56,0
Pression acoustique niveau booster 1 (dB(A) re20 μPa) selon EN 60704-2-13	61,0
Pression acoustique niveau booster 2 (dB(A) re20 μPa) selon EN 60704-2-13	62,0
Sécurité	
Arrêt de sécurité	•
Verre trempé (ESG)	•
Caractéristiques techniques	
Largeur du corps de cheminée en mm	936
Profondeur du corps de cheminée en mm	170
Poids net en kg	34,0
Longueur du câble de branchement électrique en m	1,5
Prise de terre	•
Puissance totale de raccordement en kW	0,25
Tension en V	230

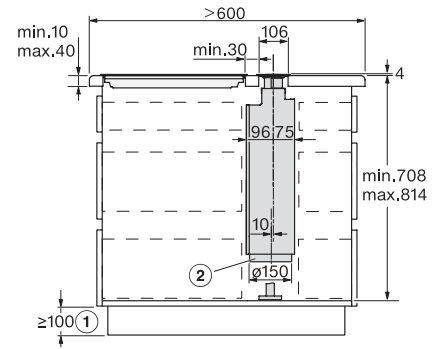
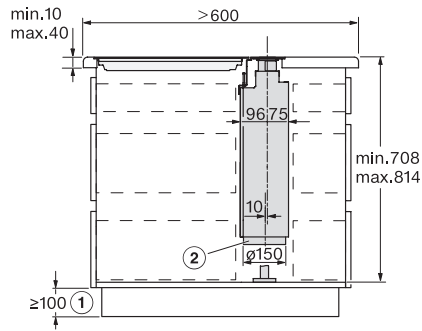
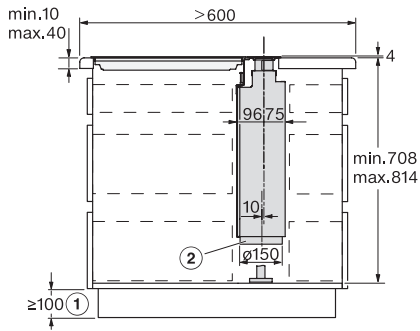
DAD 4941 Black Levantar
Downdraft - Hotte plan de travail
design noir obsidienne élégant et commande intuitive SmartControl



Code EAN: 4002516762379 / Numéro de matériel: 12440770 /
Ancien Numéro de matériel: 28D4941MB

Protection par fusible en A	10
Nombre de phases	1
Fréquence en Hz	50
Instructions de montage	
Diamètre du raccord d'évacuation d'air en mm	150
Association optimale avec plan de cuisson	KM 7697 FL; KM 7594 FL
Accessoires en option	
Filtre à charbon actif	Nein

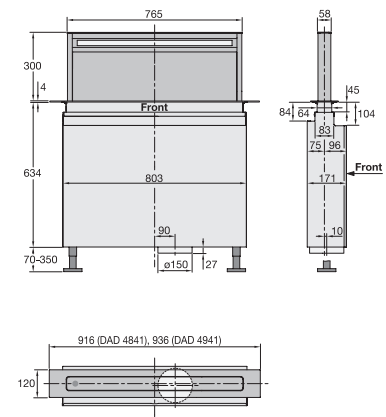
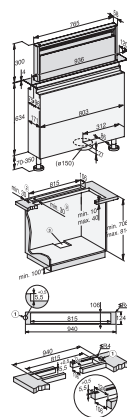
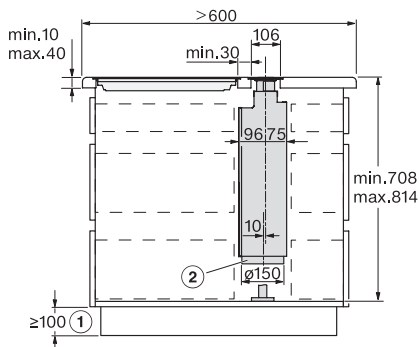
DAD 4941 Black Levantar
 Downdraft - Hotte plan de travail
 design noir obsidienne élégant et commande intuitive SmartControl



DAD4840, DAD4940, DAD4841, DAD4941 - surface mounted, AP > 600 mm - side view - Installation drawings

DAD4840, DAD4940, DAD4841, DAD4941 - flush - side view - Installation drawings

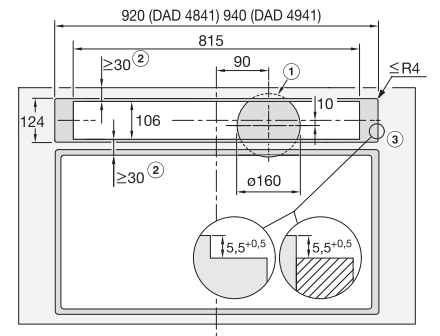
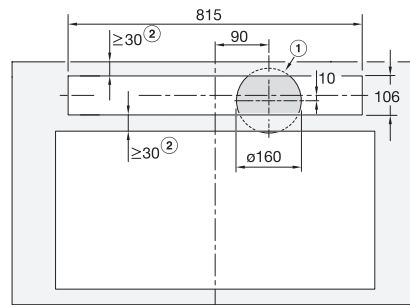
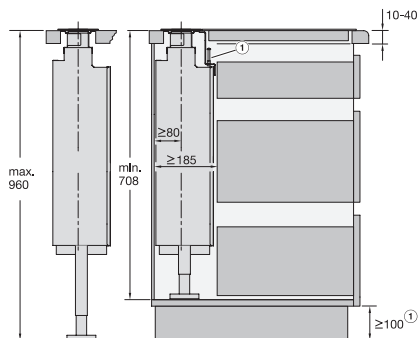
DAD4840, DAD4940, DAD4841, DAD4941 - surface mounted, AP > 600 mm - side view - Installation drawings



DAD4840, DAD4940, DAD4841, DAD4941 - flush - side view - Installation drawings

DAD4941, Installation drawings

DAD4841, DAD4941, Installation drawings

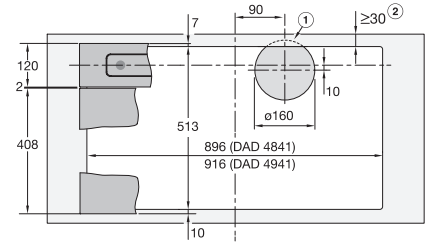
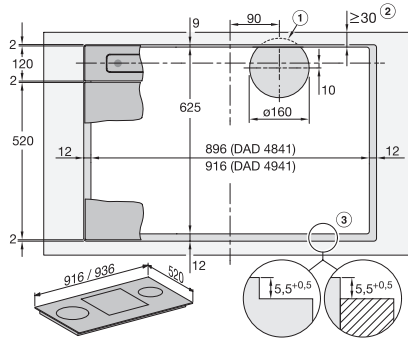
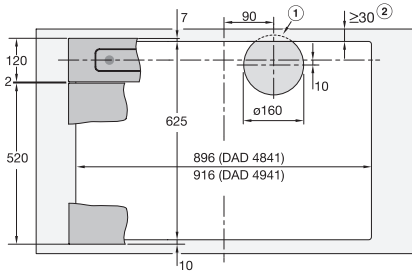


DAD4841, DAD4941, Installation drawings

DAD4841, DAD4941, overlying, Installation drawings

DAD4841, DAD4941, flush, Installation drawings

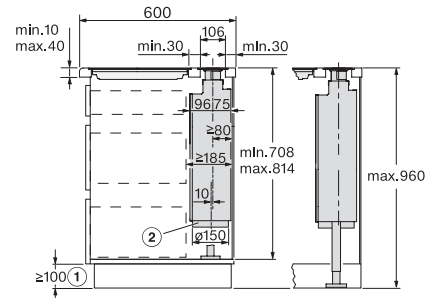
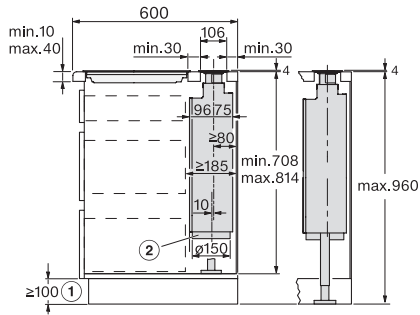
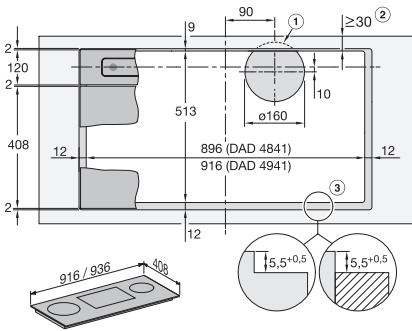
DAD 4941 Black Levantar
 Downdraft - Hotte plan de travail
 design noir obsidienne élégant et commande intuitive SmartControl



DAD4841, DAD4941, surface mounted installation, common cutout, Installation drawings

DAD4841, DAD4941, flush, Installation drawings

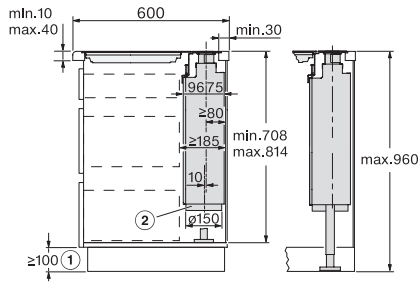
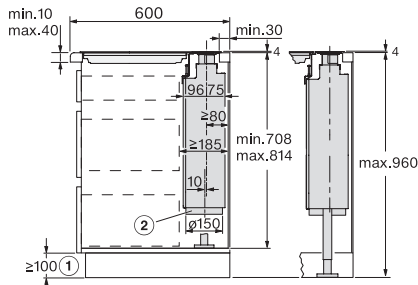
DAD4841, DAD4941, surface mounted installation, common cutout, Installation drawings



DAD4841, DAD4941, flush, Installation drawings

DAD4841, DAD4941, overlying – AP600 mm, Side view, Installation drawings

DAD4841, DAD4941, flush – AP600 mm, Side view, Installation drawings



DAD4841, DAD4941, overlying – AP600 mm, common cutout, Installation drawings

DAD4841, DAD4941, flush – AP600 mm, common cutout, Installation drawings