

WSB683 WCS 125 Edition

Lave-linge à chargement frontal W1 :

A-10%* | 8 kg | 1.400 tr/min | SteamCare | Auto Dosing | Miele@home



- Un soin du linge parfait testé pour durer 20 ans
- Économiser encore plus d'énergie avec A -10%*
- SteamCare réduit jusqu'à 50% le temps de repassage et rafraîchit vos vêtements
- Dosage précis et automatique de la lessive avec TwinDos®
- Miele@home – connexion intelligente pour plus de possibilités**

* 10% plus économique que la valeur seuil (52) de la classe d'efficacité énergétique A

** Offre numérique supplémentaire de Miele & Cie. KG. Toutes les applications intelligentes sont possibles grâce au système Miele@home. Les fonctionnalités peuvent varier selon le modèle et le pays.



Code EAN: 4002516760030 / Numéro de matériel: 12440550 / Ancien Numéro de matériel: 11SB6831B

Promotion anniversaire	
Modèle anniversaire 125	•
Modèle	
Superposable en colonne	•
Installation côte-à-côte (Side-by-Side)	•
À glisser sous plan	•
Charnière de porte	droite
Modèle	
Marque de produit	W1 White Edition
Lave-linge à chargement frontal	•
Essorage	
Vitesse d'essorage maximale	1400
Arrêt cuve pleine	•
Fonction "sans essorage"	•
Design	
Couleur de l'appareil	Blanc lotus
Couleur du bandeau	Blanc lotus
Design de porte	Blanc lotus
Couleur du sélecteur rotatif	Blanc lotus
Type de bandeau de commande	incliné à 5°
Type de commande	Sélecteur rotatif
Écran	DirectSensor jaune, 7 segments
Performance de nettoyage	
Dosage automatique de la lessive TwinDos	•
Dosage par portion CapDosing	•
Soin du linge	
Tambour Hydrogliss	•
Charge en kg	8,0
Confort d'utilisation	
Mise en réseau avec Miele@home	•
Système vapeur SteamCare	•
Départ différé jusqu'à 24 h à l'avance	•
Affichage du temps restant	•
Bac à produits AutoClean	•
AddLoad	•
Efficacité et durabilité	
Classe d'efficacité énergétique (A-G)	A
Plus économique que la valeur seuil (52) de la classe d'efficacité énergétique A	10%
Consommation d'énergie pondérée en kWh par 100 cycles de marche pour le cycle de lavage	43
Consommation d'eau pondérée par cycle en l	48
Classe d'efficacité d'essorage	B
Classe d'émissions sonores (pour l'essorage)	A
Émissions sonores pendant l'essorage en dB(A) re 1 pW	72
Durée du programme "ECO 40-60" à la capacité nominale	219
Consommation en mode arrêt en W	0,30
Consommation en mode veille avec maintien de la connexion au réseau en W	0,60
Lavage à basse température "froid" et "20 °C"	•

WSB683 WCS 125 Edition

Lave-linge à chargement frontal W1 :

A-10%* | 8 kg | 1.400 tr/min | SteamCare | Auto Dosing | Miele@home



Code EAN: 4002516760030 / Numéro de matériel: 12440550 /

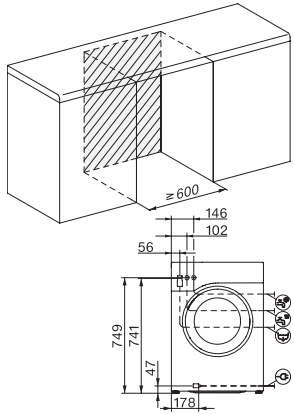
Ancien Numéro de matériel: 11SB6831B

Débitmètre	•
Contrôle d'excès de mousse	•
Moteur ProfiEco	•
Programmes de lavage	
Coton	•
Coton avec pré lavage	•
Synthétique	•
Délicat	•
Chemises	•
Laine (lavage à la main)	•
Programme Express 20	•
Textiles foncés/Jeans	•
Rafraîchir (Vapeur)	•
Vidange/essorage	•
ECO 40-60	•
Options de lavage	
Court	•
Défroissage vapeur	•
Défroissage à la vapeur	•
Signal sonore	•
Sécurité	
Système anti-fuites	Watercontrol-System
Sécurité enfants	•
Code PIN	•
Interface optique	•
Caractéristiques techniques	
Dimensions en mm (Largeur)	596
Dimensions en mm (hauteur)	850
Dimensions en mm (profondeur)	636
Profondeur de l'appareil porte ouverte en mm	1054
Profondeur de l'appareil sans porte (pour installation sous plan) en mm	600
Poids en kg	80
Puissance totale de raccordement en kW	2,10-2,40
Tension en V	220-240
Protection par fusible en A	10
Fréquence en Hz	50
Longueur du câble de branchement électrique en m	2
Accessoires fournis	
UltraPhase 1 + 2	•
Bon d'achat pour 5 cartouches Miele UltraPhase	•

WSB683 WCS 125 Edition

Lave-linge à chargement frontal W1 :

A-10%* | 8 kg | 1.400 tr/min | SteamCare | Auto Dosing | Miele@home



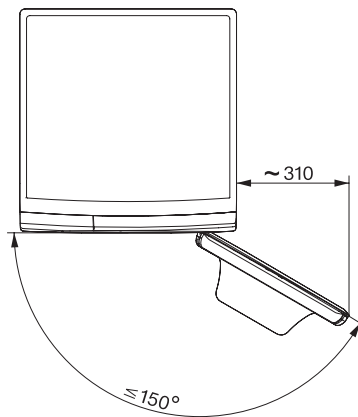
W1 drawing, facia 5 degree, measures in mm



W1 drawing, facia 5 degree, measures in mm



W1 drawing, facia 5 degree, measures in mm



W1 drawing, facia 5 degree, measures in mm