

FN 4372 D-1

Congélateur autonome  
avec NoFrost, SideOpen et Box XXL pour un grand confort.



- Pas de givre sur les aliments, plus de dégivrage grâce à NoFrost
- Plus de place pour aliments à congeler très grands – Box XXL
- Design sans poignée grâce à la moulure de poignée intégrée
- Congélation rapide et délicate des aliments – SuperFrost
- Agrandissement flexible de l'espace de congélation – VarioRoom



Code EAN: 4002516741893 / Numéro de matériel: 12431380 /

Ancien Numéro de matériel: 37437281EU1

<b>Catégorie d'appareil</b>	
Congélateur	•
<b>Modèle</b>	
Appareil posable	•
Charnière de porte	droite
Charnière de porte commutable	•
<b>Design</b>	
Couleur du corps de l'appareil	Argent
Couleur de la façade	Aspect acier inoxydable
<b>Confort d'utilisation</b>	
Mise en réseau avec Miele@home	•
NoFrost	•
VarioRoom	•
Système d'ouverture de porte	SideOpen
<b>Commande</b>	
Concept de commande	SensorTouch
Réglage au degré près	Température de congélation
Réglage indépendant de la température pour la zone de réfrigération et de congélation	Non
SuperFrost	•
Nombre de zones de température	1
Mode Shabbat	•
Mode Fête	•
<b>Congélateur/Zone congélation</b>	
Nombre tiroirs congélation	7
dont XXL Box	1
<b>Efficacité et durabilité</b>	
Classe d'efficacité énergétique (A-G)	D
Consommation d'énergie par an en kWh	199,00
Consommation d'énergie en 24 h en kWh	0,54
<b>Sécurité</b>	
Fonction de verrouillage	•
Alarme de porte sonore	•
Signal sonore pour la température de la zone de congélation	•
Alarme de porte visuelle	•
Alarme visuelle pour la température	•
Indication de coupure de courant pour la zone de congélateur	•
FrostProof	•
<b>Caractéristiques techniques</b>	
Largeur de l'appareil en mm	597
Hauteur de l'appareil en mm	1855
Profondeur de l'appareil en mm	675
Poids en kg	65,2
Classe climatique	SN-T
Zone de congélation 4 étoiles en l	278
Volume total utile en l	277

FN 4372 D-1

Congélateur autonome

avec NoFrost, SideOpen et Box XXL pour un grand confort.



Code EAN: 4002516741893 / Numéro de matériel: 12431380 /

Ancien Numéro de matériel: 37437281EU1

Durée de conservation en cas de panne en h	16
Capacité de congélation en kg/24 h	18,00
Classe d'émissions de bruit acoustique dans l'air (A-D)	C
Émissions sonores en dB(A) re1pW	36
Consommation électrique en milliampères (mA)	1300
Tension en V	220-240
Protection par fusible en A	10
Nombre de phases	1
Fréquence en Hz	50-60
Longueur du câble de branchement électrique en m	2,1
Remplacer l'ampoule	Service après-vente

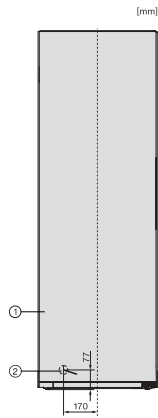
#### Accessoires fournis

Bac à glaçons

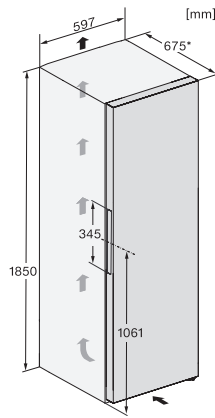
•

## FN 4372 D-1

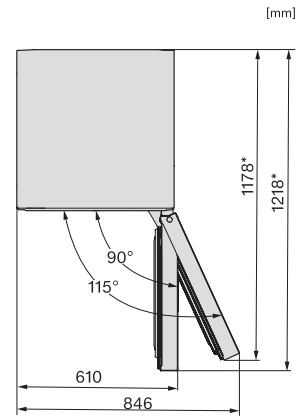
Congélateur autonome  
avec NoFrost, SideOpen et Box XXL pour un grand confort.



FN4372E, FN4372D, FN4872D, FN4874C, FNS4382E, FNS4382E C, FNS4782E bb, FNS4882D, installation (footnote\*) (drawings)



K4373DD, K4373ED, FN4372E, FN4372D, installation sketch (footnote\*) (installation drawings)



KFN4271CD, KFN4375DD, KFN4395DD, KFN4393FD, KFN4393D, KFN4377DD, KS4383ED, K4373ED, FN4312E, top view (footnote\*)